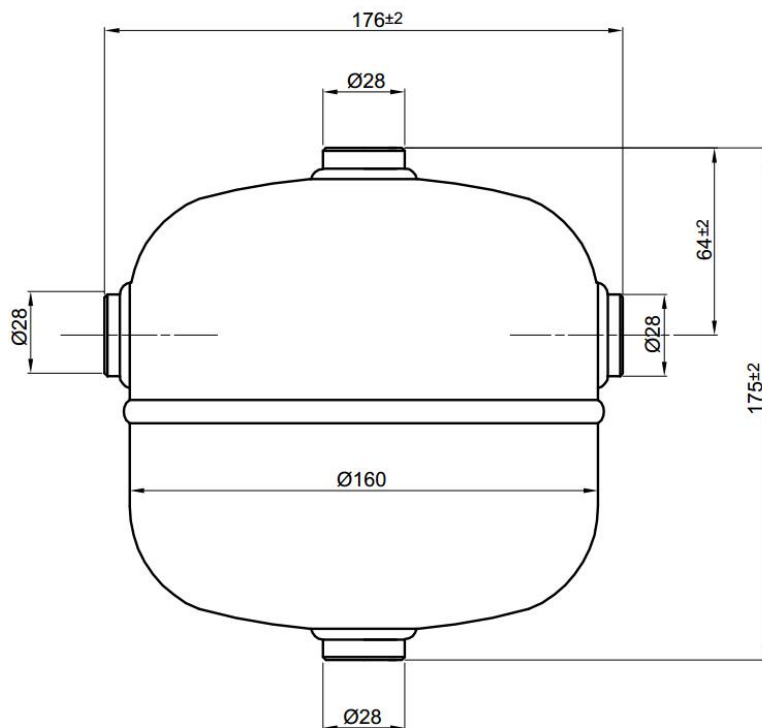


Zbiornik ciśnieniowy B 941-4



Dane techniczne	
Pojemność	2,5 l
Ciśnienie robocze	11 bar
Ciśnienie próbne	15,73 bar
Przyłącze	4 x G ½ wewnętrzny
Temperatura pracy	Min. -10°C Max. +60°C
Typ	Sprężone powietrze
Certyfikat	2014/68/UE (PED)