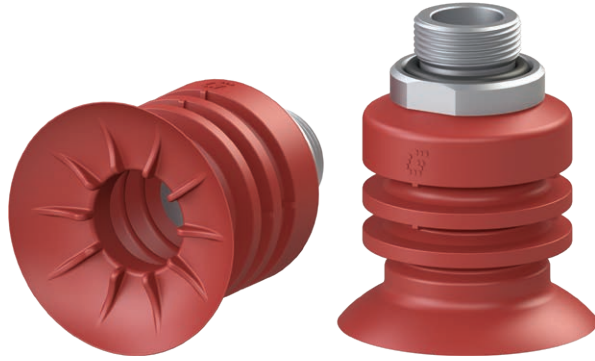
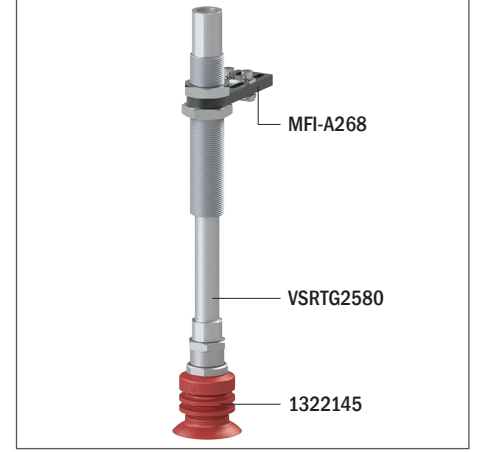


VG.SBC50S silikon multi körüklü vantuzlar

- Kırılgan ürünleri ihtiva eden torbalar ile sıvı ve donmuş gıda ürünü ihtiva eden torbaların elleçlenmesinde ideal
- Güçlü körükler, yumuşak ve esnek dudak ile özel yüksek akış oranı rakorları
- 2.5 körüklü versiyon
- Çok hızlı paketlenme süreçlerinde yüksek istikrar (kasa paketlenme makineleri ve Kavrama ve Yerleştirme uygulamaları)



Uygulama örneği



Teknik veriler

Malzeme	Farklı vakum seviyelerinde yüzeye dik kaldırma kuvveti [N]		Hacim [cm ³]	Asgari dirsek çapı [mm]	Azami dikey hareket [mm]	Vantuz ağırlığı [g]
	-20 kPa	-60 kPa				
SIL 40	24.7	30.5	24	30	14	25

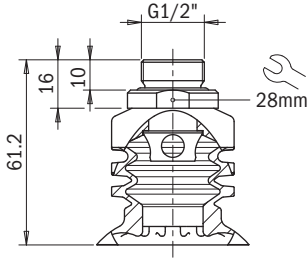
Teknik özellikler

Malzeme	Renk	Sertlik	Sıcaklık aralığı
Silikon 40	Kırmızı	40 Shore	-70 ÷ +200 °C

Tanımlama kodları

Çizim	Alfa sayısal kod	Rakortlu vantuzlar	Sipariş kodu
A	VG.SBC50S.40.G12M	VG.SBC50 vantuz, silikon, 40 Shore, G1/2" erkek	1322145

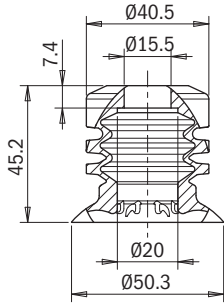
A



Tanımlama kodları

Çizim	Alfa sayısal kod	Vantuzlar	Sipariş kodu
A	VG.SBC50S.40	VG.SBC50 vantuz, silikon, 40 Shore	1322146

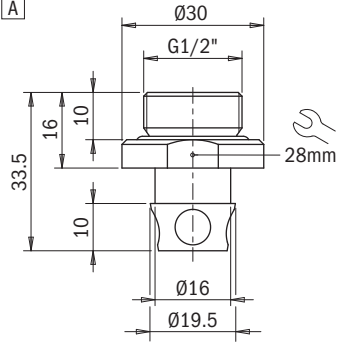
A



Tanımlama kodları

Çizim	Alfa sayısal kod	Rakorlar	Sipariş kodu
A	FT.G12M	G1/2" erkek rakor	2000012

A



Giriş

Vakum teorisi

Vantuzlar

Vakum Pompaları

Kişiselleştirilmiş çözümler

Süspansiyonlar

Sistem aksesuarları