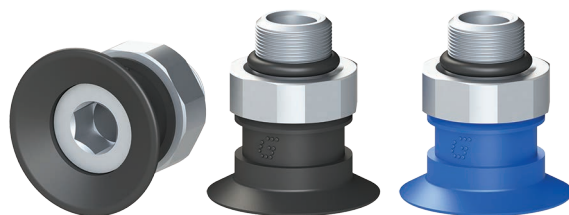


Ventosas de EPDM-HNBR planas VG.U22

- Idóneas para la manipulación de piezas de plástico
- Aptas para objetos con superficies planas o ligeramente curvas
- La versión de HNBR permite trabajar con altas temperaturas, cuando la silicona u otras mezclas pueden desprender residuos de material. Ideal en aplicaciones en que sea necesario evitar cualquier contaminación del material
- La mezcla HNBR resulta ser robusta y resistente al desgaste, útil para extraer piezas calientes de plástico de sus matrices

Ejemplo de aplicación



Datos técnicos

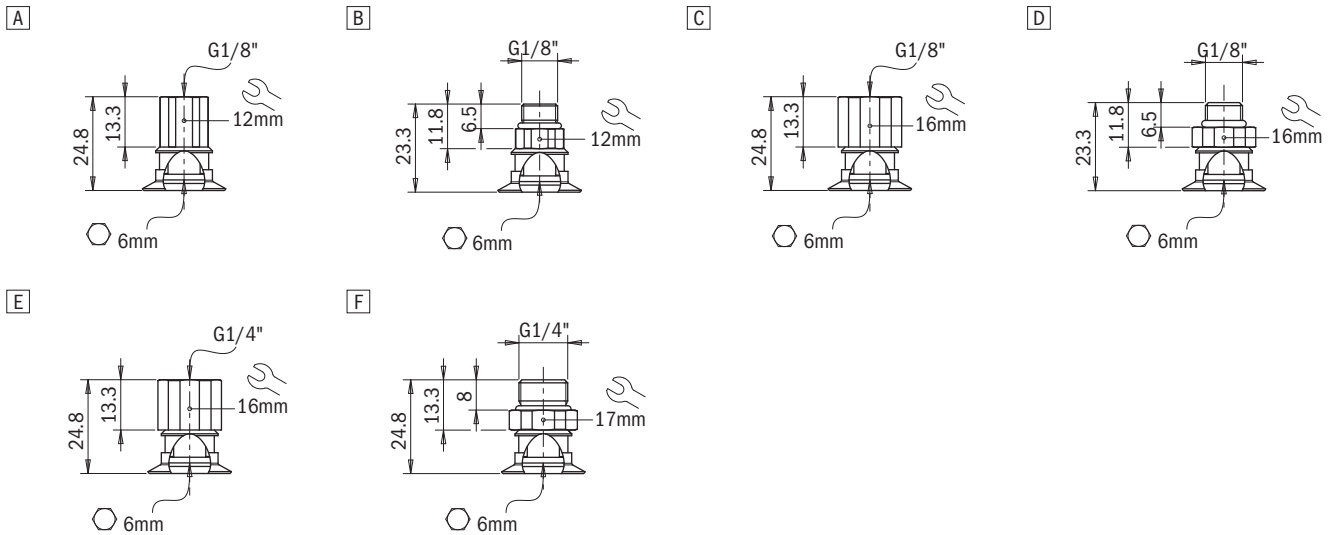
Material	Fuerza [N] de elevación perpendicular a la superficie, con varios grados de vacío			Fuerza [N] de elevación paralela a la superficie, con varios grados de vacío			Volumen [cm ³]	Radio mín. curvatura [mm]	Movimiento vert. máximo [mm]	Peso ventosa [g]
	-20 kPa	-60 kPa	-90 kPa	-20 kPa	-60 kPa	-90 kPa				
EPDM 50	5.6	14	20	6	14	20	1	13	2.5	1.1
HNBR 60	5.6	14	20	6	14	20	1	13	2.5	1.1

Características técnicas

Material	Color	Dureza	Temperatura de trabajo
EPDM	Negro	50 Shore	-40 ÷ +100 °C
HNBR	Azul	60 Shore	-25 ÷ +150 °C

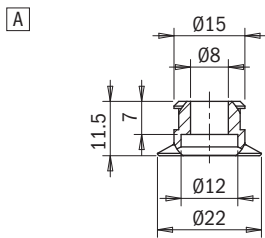
Códigos de identificación

Diseño	Código alfanumérico	Ventosas completas	Cód. de pedido
A	VG.U22E.50.G18F.E12	Ventosa VG.U22 EPDM 50 Shore, G1/8" Hembra, Hexágono 12 mm	2321482
B	VG.U22E.50.G18M.E12	Ventosa VG.U22 EPDM 50 Shore, G1/8" Macho, Hexágono 12 mm	2321484
C	VG.U22E.50.G18F.E16	Ventosa VG.U22 EPDM 50 Shore, G1/8" Hembra, Hexágono 16 mm	2321485
D	VG.U22E.50.G18M.E16	Ventosa VG.U22 EPDM 50 Shore, G1/8" Macho, Hexágono 16 mm	2321486
E	VG.U22E.50.G14F.E16	Ventosa VG.U22 EPDM 50 Shore, G1/4" Hembra, Hexágono 16 mm	2321487
F	VG.U22E.50.G14M.E17	Ventosa VG.U22 EPDM 50 Shore, G1/4" Macho, Hexágono 17 mm	2321488
A	VG.U22H.60.G18F.E12	Ventosa VG.U22 HNBR 60 Shore, G1/8" Hembra, Hexágono 12 mm	2321489
B	VG.U22H.60.G18M.E12	Ventosa VG.U22 HNBR 60 Shore, G1/8" Macho, Hexágono 12 mm	2321491
C	VG.U22H.60.G18F.E16	Ventosa VG.U22 HNBR 60 Shore, G1/8" Hembra, Hexágono 16 mm	2321492
D	VG.U22H.60.G18M.E16	Ventosa VG.U22 HNBR 60 Shore, G1/8" Macho, Hexágono 16 mm	2321493
E	VG.U22H.60.G14F.E16	Ventosa VG.U22 HNBR 60 Shore, G1/4" Hembra, Hexágono 16 mm	2321494
F	VG.U22H.60.G14M.E17	Ventosa VG.U22 HNBR 60 Shore, G1/4" Macho, Hexágono 17 mm	2321495



Códigos de identificación

Diseño	Código alfanumérico	Ventosas	Cód. de pedido
A	VG.U22E.50	Ventosa VG.U22 EPDM 50 Shore	2321483
A	VG.U22H.60	Ventosa VG.U22 HNBR 60 Shore	2321490



Códigos de identificación

Diseño	Código alfanumérico	Conexiones	Cód. de pedido
A	FT.G18F.E12	Conexión G1/8" Hembra, Hexágono 12 mm	2321422
B	FT.G18M.E12	Conexión G1/8" Macho, Hexágono 12 mm	2321424
C	FT.G18F.E16	Conexión G1/8" Hembra, Hexágono 16 mm	2321426
D	FT.G18M.E16	Conexión G1/8" Macho, Hexágono 16 mm	2321428
E	FT.G14F.E16	Conexión G1/4" Hembra, Hexágono 16 mm	2321430
F	FT.G14M.E17	Conexión G1/4" Macho, Hexágono 17 mm	2321432

