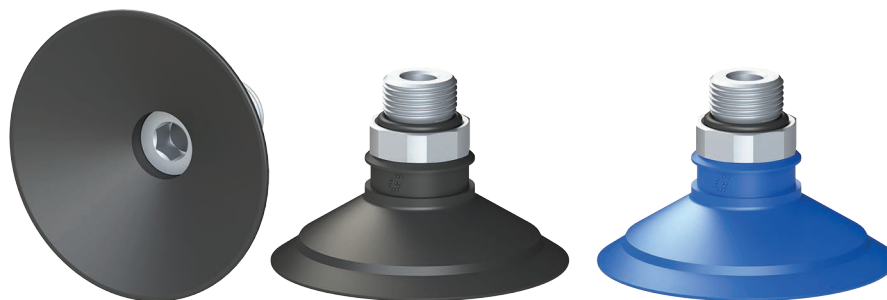


Ventosas de EPDM-HNBR planas VG.U53

- Idóneas para la manipulación de piezas de plástico
- Aptas para objetos con superficies planas o ligeramente curvas
- La versión de HNBR permite trabajar con altas temperaturas, cuando la silicona u otras mezclas pueden desprender residuos de material. Ideal en aplicaciones en que sea necesario evitar cualquier contaminación del material
- La mezcla HNBR resulta ser robusta y resistente al desgaste, útil para extraer piezas calientes de plástico de sus matrices

Ejemplo de aplicación



Datos técnicos

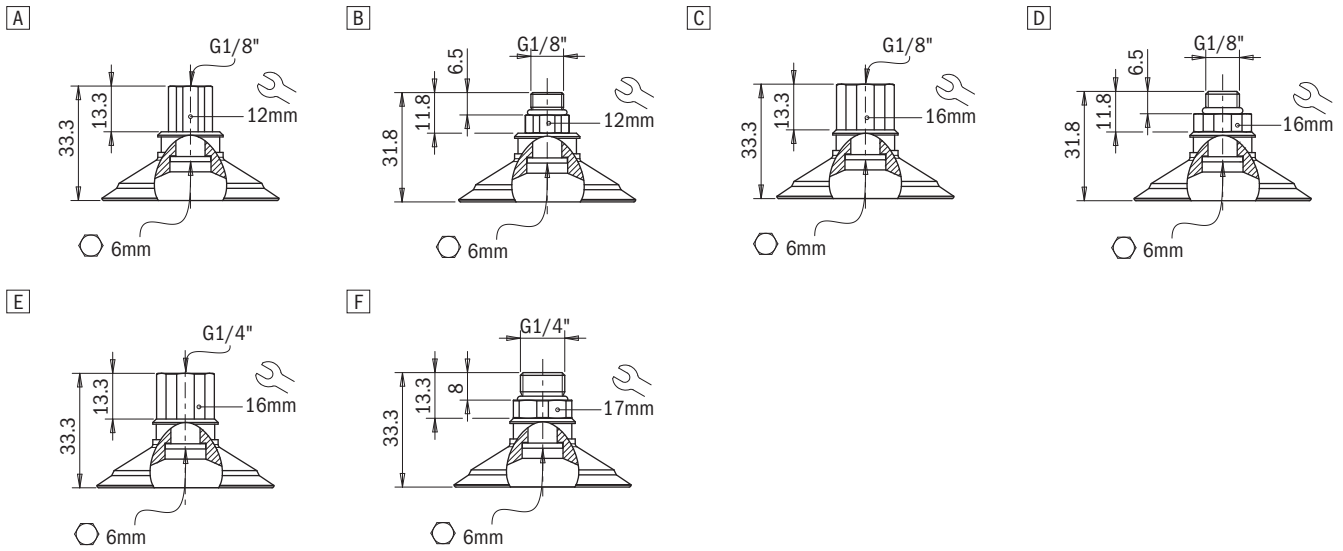
Material	Fuerza [N] de elevación perpendicular a la superficie, con varios grados de vacío			Fuerza [N] de elevación paralela a la superficie, con varios grados de vacío			Volumen [cm ³]	Radio mín. curvatura [mm]	Movimiento vert. máximo [mm]	Peso ventosa [g]
	-20 kPa	-60 kPa	-90 kPa	-20 kPa	-60 kPa	-90 kPa				
EPDM 50	37	75	96	20	35	46	12	35	6	7.9
HNBR 60	37	75	96	20	35	46	12	35	6	7.9

Características técnicas

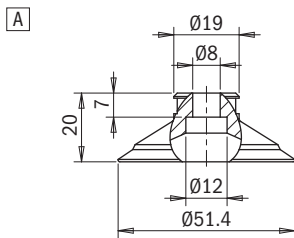
Material	Color	Dureza	Temperatura de trabajo
EPDM	Negro	50 Shore	-40 ÷ +100 °C
HNBR	Azul	60 Shore	-25 ÷ +150 °C

Códigos de identificación

Diseño	Código alfanumérico	Ventosas completas	Cód. de pedido
A	VG.U53E.50.G18F.E12	Ventosa VG.U53 EPDM 50 Shore, G1/8" Hembra, Hexágono 12 mm	2321524
B	VG.U53E.50.G18M.E12	Ventosa VG.U53 EPDM 50 Shore, G1/8" Macho, Hexágono 12 mm	2321526
C	VG.U53E.50.G18F.E16	Ventosa VG.U53 EPDM 50 Shore, G1/8" Hembra, Hexágono 16 mm	2321527
D	VG.U53E.50.G18M.E16	Ventosa VG.U53 EPDM 50 Shore, G1/8" Macho, Hexágono 16 mm	2321528
E	VG.U53E.50.G14F.E16	Ventosa VG.U53 EPDM 50 Shore, G1/4" Hembra, Hexágono 16 mm	2321529
F	VG.U53E.50.G14M.E17	Ventosa VG.U53 EPDM 50 Shore, G1/4" Macho, Hexágono 17 mm	2321530
A	VG.U53H.60.G18F.E12	Ventosa VG.U53 HNBR 60 Shore, G1/8" Hembra, Hexágono 12 mm	2321531
B	VG.U53H.60.G18M.E12	Ventosa VG.U53 HNBR 60 Shore, G1/8" Macho, Hexágono 12 mm	2321533
C	VG.U53H.60.G18F.E16	Ventosa VG.U53 HNBR 60 Shore, G1/8" Hembra, Hexágono 16 mm	2321534
D	VG.U53H.60.G18M.E16	Ventosa VG.U53 HNBR 60 Shore, G1/8" Macho, Hexágono 16 mm	2321535
E	VG.U53H.60.G14F.E16	Ventosa VG.U53 HNBR 60 Shore, G1/4" Hembra, Hexágono 16 mm	2321536
F	VG.U53H.60.G14M.E17	Ventosa VG.U53 HNBR 60 Shore, G1/4" Macho, Hexágono 17 mm	2321537


Códigos de identificación

Diseño	Código alfanumérico	Ventosas	Cód. de pedido
A	VG.U53E.50	Ventosa VG.U53 EPDM 50 Shore	2321525
A	VG.U53H.60	Ventosa VG.U53 HNBR 60 Shore	2321532


Códigos de identificación

Diseño	Código alfanumérico	Conexiones	Cód. de pedido
A	FT.G18F.E12	Conexión G1/8" Hembra, Hexágono 12 mm	2321422
B	FT.G18M.E12	Conexión G1/8" Macho, Hexágono 12 mm	2321424
C	FT.G18F.E16	Conexión G1/8" Hembra, Hexágono 16 mm	2321426
D	FT.G18M.E16	Conexión G1/8" Macho, Hexágono 16 mm	2321428
E	FT.G14F.E16	Conexión G1/4" Hembra, Hexágono 16 mm	2321430
F	FT.G14M.E17	Conexión G1/4" Macho, Hexágono 17 mm	2321432

