

Ventosas de Silicona planas VG.U53S

- Mezcla de silicona
- Idónea para elevadas temperaturas de trabajo
- Aptas para objetos con superficies planas o ligeramente curvas

Ejemplo de aplicación



Datos técnicos

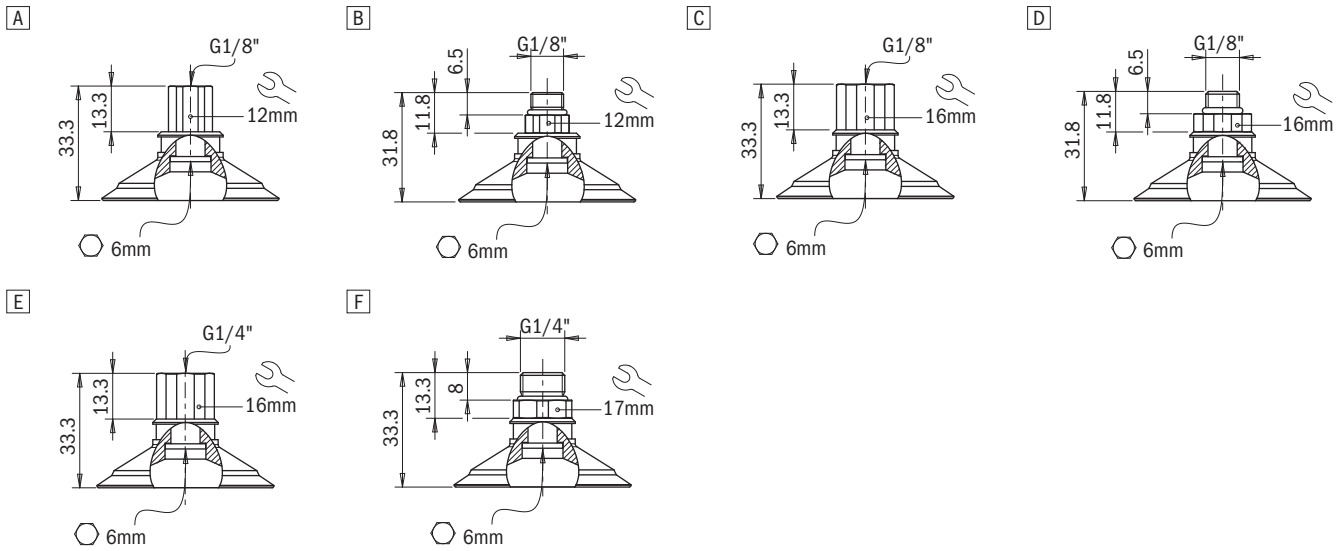
Material	Fuerza [N] de elevación perpendicular a la superficie, con varios grados de vacío			Fuerza [N] de elevación paralela a la superficie, con varios grados de vacío			Volumen [cm³]	Radio mín. curvatura [mm]	Movimiento vert. máximo [mm]	Peso ventosa [g]
	-20 kPa	-60 kPa	-90 kPa	-20 kPa	-60 kPa	-90 kPa				
SIL 50	37	75	96	20	35	46	12	35	6	7.9

Características técnicas

Material	Color	Dureza	Temperatura de trabajo
Silicona, SIL	Rojo	50 Shore	-70 ÷ +200 °C

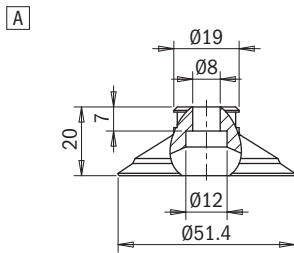
Códigos de identificación

Diseño	Código alfanumérico	Ventosas completas	Cód. de pedido
A	VG.U53S.50.G18F.E12	Ventosa VG.U53 Silicona 50 Shore, G1/8" Hembra, Hexágono 12 mm	2321688
B	VG.U53S.50.G18M.E12	Ventosa VG.U53 Silicona 50 Shore, G1/8" Macho, Hexágono 12 mm	2321690
C	VG.U53S.50.G18F.E16	Ventosa VG.U53 Silicona 50 Shore, G1/8" Hembra, Hexágono 16 mm	2321691
D	VG.U53S.50.G18M.E16	Ventosa VG.U53 Silicona 50 Shore, G1/8" Macho, Hexágono 16 mm	2321692
E	VG.U53S.50.G14F.E16	Ventosa VG.U53 Silicona 50 Shore, G1/4" Hembra, Hexágono 16 mm	2321693
F	VG.U53S.50.G14M.E17	Ventosa VG.U53 Silicona 50 Shore, G1/4" Macho, Hexágono 17 mm	2321694



Códigos de identificación

Diseño	Código alfanumérico	Ventosas	Cód. de pedido
A	VG.U53S.50	Ventosa VG.U53 Silicona 50 Shore	2321689



Códigos de identificación

Diseño	Código alfanumérico	Conexiones	Cód. de pedido
A	FT.G18F.E12	Conexión G1/8" Hembra, Hexágono 12 mm	2321422
B	FT.G18M.E12	Conexión G1/8" Macho, Hexágono 12 mm	2321424
C	FT.G18F.E16	Conexión G1/8" Hembra, Hexágono 16 mm	2321426
D	FT.G18M.E16	Conexión G1/8" Macho, Hexágono 16 mm	2321428
E	FT.G14F.E16	Conexión G1/4" Hembra, Hexágono 16 mm	2321430
F	FT.G14M.E17	Conexión G1/4" Macho, Hexágono 17 mm	2321432

