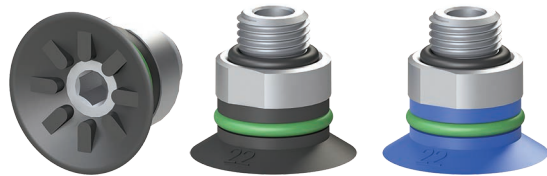
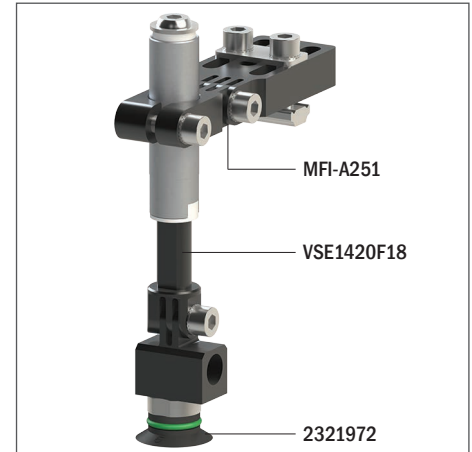


## Ventosas de NBR-HNBR planas con refuerzos VG.CF22

- Ideales para la manipulación de piezas de plástico y lámina metálica seca
- Aptas para objetos con superficies planas
- Idóneas para manipular objetos con fuerza de elevación paralela a la superficie gracias a refuerzos que incrementan la fricción y evitan deformaciones
- La versión de HNBR permite trabajar con altas temperaturas, cuando la silicona u otras mezclas pueden desprender residuos de material
- La mezcla HNBR resulta ser robusta y resistente al desgaste, útil para extraer piezas calientes de plástico de sus matrices
- Las mezclas de HNBR y NBR son ideales en aplicaciones en que sea necesario evitar cualquier contaminación del material (PWIS)

Ejemplo de aplicación



### Datos técnicos

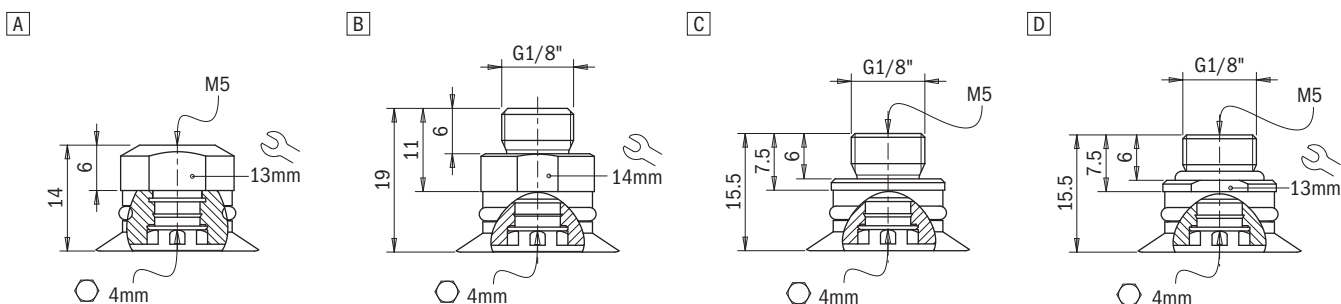
Material	Fuerza [N] de elevación perpendicular a la superficie, con varios grados de vacío			Fuerza [N] de elevación paralela a la superficie, con varios grados de vacío			Volumen [cm <sup>3</sup> ]	Radio mín. curvatura [mm]	Movimiento vert. máximo [mm]	Peso ventosa [g]
	-20 kPa	-60 kPa	-90 kPa	-20 kPa	-60 kPa	-90 kPa				
NBR 60	6.1	13.7	18.7	5.1	8.2	8.5	1	18	1.5	1.3
HNBR 60	6.1	13.7	18.7	5.1	8.2	8.5	1	18	1.5	1.1

### Características técnicas

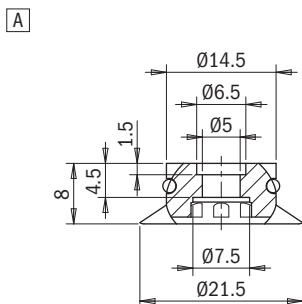
Material	Color	Dureza	Temperatura de trabajo
NBR	Negro	60 Shore	-30 ÷ +100 °C
HNBR	Azul	60 Shore	-25 ÷ +150 °C

**Códigos de identificación**

Diseño	Código alfanumérico	Ventosas completas	Cód. de pedido
A	VG.CF22N.60.M5F	Ventosa VG.CF22 NBR 60 Shore, M5 Hembra	2321970
B	VG.CF22N.60.G18M	Ventosa VG.CF22 NBR 60 Shore, G1/8" Macho	2321972
C	VG.CF22N.60.G18MF	Ventosa VG.CF22 NBR 60 Shore, G1/8" Macho / M5 Hembra	2321973
D	VG.CF22N.60.G18MFV	Ventosa VG.CF22 NBR 60 Shore, G1/8" Macho / M5 Hembra con válvula	2321974
A	VG.CF22H.60.M5F	Ventosa VG.CF22 HNBR 60 Shore, M5 Hembra	2322012
B	VG.CF22H.60.G18M	Ventosa VG.CF22 HNBR 60 Shore, G1/8" Macho	2322014
C	VG.CF22H.60.G18MF	Ventosa VG.CF22 HNBR 60 Shore, G1/8" Macho / M5 hembra	2322015
D	VG.CF22H.60.G18MFV	Ventosa VG.CF22 HNBR 60 Shore, G1/8" Macho / M5 Hembra con orificio calibrado de 0.6 mm	2322016


**Códigos de identificación**

Diseño	Código alfanumérico	Ventosas	Cód. de pedido
A	VG.CF22N.60	Ventosa VG.CF22 NBR 60 Shore	2321971
A	VG.CF22H.60	Ventosa VG.CF22 HNBR 60 Shore	2322013


**Códigos de identificación**

Diseño	Código alfanumérico	Conexiones	Cód. de pedido
A	FT.M5F	Conexión M5 Hembra	1700006
B	FT.G18M.17	Conexión G1/8" Macho	1700018
C	FT.G18M.M5F	Conexión G1/8" Macho / M5 hembra	1700016
D	FT.G18M.M5F.VF	Conexión G1/8" Macho / M5 Hembra con orificio calibrado de 0.6 mm	1700017

