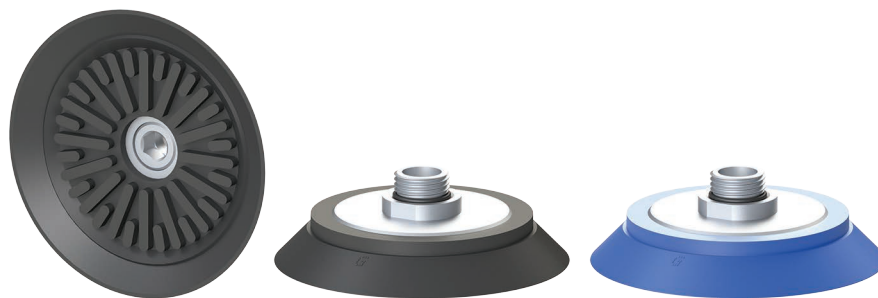
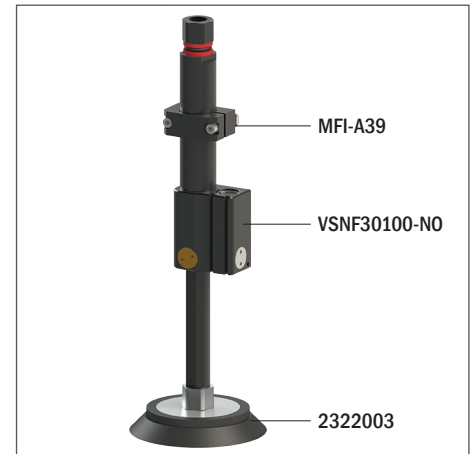


## Ventosas planas VG.CF112, NBR-HNBR, com reforços

- Ideais manusear peças de plástico e chapa metálica seca
- Adequadas para artigos com superfícies planas
- Adequadas para manusear artigos com força de elevação paralela à superfície graças aos reforços que aumentam o atrito e previnem deformações
- A versão HNBR permite trabalhar em altas temperaturas, enquanto que o silicone ou outras misturas podem libertar vestígios de material
- O composto HNBR é robusto e resistente ao desgaste, adequado para a remoção de peças de plástico quentes dos moldes relevantes
- Os compostos HNBR e NBR são ideais para aplicações em que a contaminação do material deve ser evitada (PWIS)

Exemplo de aplicação



### Dados técnicos

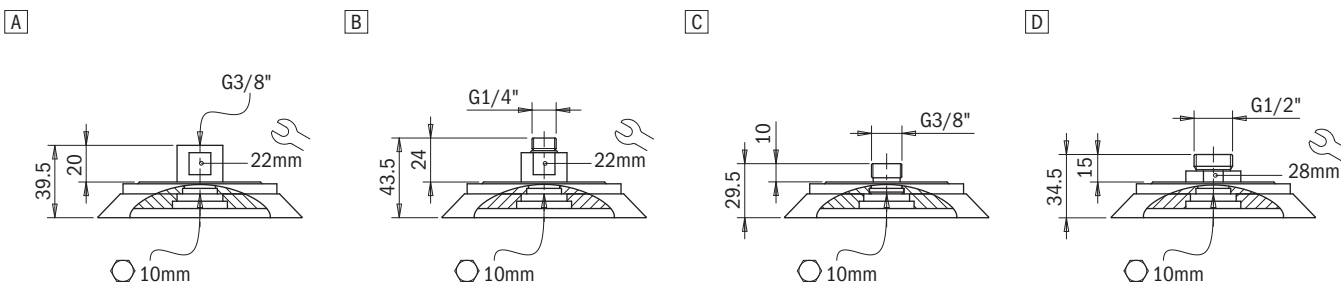
Material	Força de elevação [N] perpendicular à superfície, em vários níveis de aspiração			Força de elevação [N] paralela à superfície, em vários níveis de aspiração			Volume [cm³]	Raio de curvatura mínimo [mm]	Movimento máximo vertical [mm]	Peso da ventosa [g]
	-20 kPa	-60 kPa	-90 kPa	-20 kPa	-60 kPa	-90 kPa				
NBR 60	160	465	570	145	259	310	70	250	4	98.6
HNBR 60	160	465	570	145	259	310	70	250	4	80.2

### Características técnicas

Material	Cor	Dureza	Variação de temperatura
NBR	Preto	60 Shore	-30 ÷ +100 °C
HNBR	Azul	60 Shore	-25 ÷ +150 °C

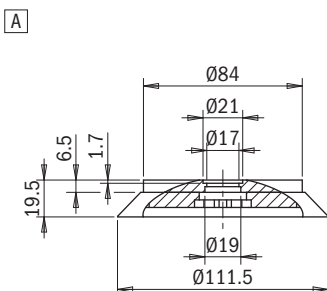
### Códigos de identificação

Desenho	Código alfanumérico	Ventosas com encaixe	Cód. de encomenda
A	VG.CF112N.60.G38F	Ventosa VG.CF112, NBR, 60 Shore, fêmea G3/8"	2322000
B	VG.CF112N.60.G14M	Ventosa VG.CF112, NBR, 60 Shore, fêmea G1/4"	2322002
C	VG.CF112N.60.G38M	Ventosa VG.CF112, NBR, 60 Shore, macho G3/8"	2322003
D	VG.CF112N.60.G12M	Ventosa VG.CF112, NBR, 60 Shore, macho G1/2"	2322004
A	VG.CF112H.60.G38F	Ventosa VG.CF112, HNBR, 60 Shore, fêmea G3/8"	2322042
B	VG.CF112H.60.G14M	Ventosa VG.CF112, HNBR, 60 Shore, macho G1/4"	2322044
C	VG.CF112H.60.G38M	Ventosa VG.CF112, HNBR, 60 Shore, macho G3/8"	2322045
D	VG.CF112H.60.G12M	Ventosa VG.CF112, HNBR, 60 Shore, macho G1/2"	2322046



### Códigos de identificação

Desenho	Código alfanumérico	Ventosas	Cód. de encomenda
A	VG.CF112N.60	Ventosa VG.CF112, NBR, 60 Shore	2322001
A	VG.CF112H.60	Ventosa VG.CF112, HNBR, 60 Shore	2322043



### Códigos de identificação

Desenho	Código alfanumérico	Braçadeiras	Cód. de encomenda
A	FT.G38F	Braçadeira fêmea G3/8"	1600009
B	FT.G14M.16	Braçadeira macho G1/4"	1600010
C	FT.G38M.199	Braçadeira macho G3/8"	1900039
D	FT.G12M.16	Braçadeira macho G1/2"	1600015

