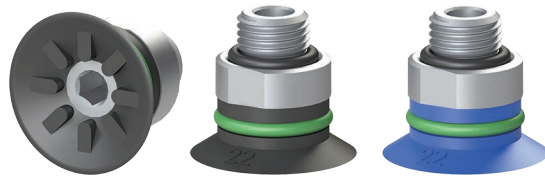
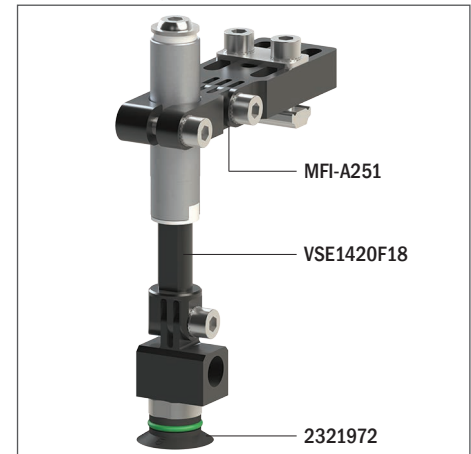


## Ventosas planas VG.CF22, NBR-HNBR, com reforços

- Ideais manusear peças de plástico e chapa metálica seca
- Adequadas para artigos com superfícies planas
- Adequadas para manusear artigos com força de elevação paralela à superfície graças aos reforços que aumentam o atrito e previnem deformações
- A versão HNBR permite trabalhar em altas temperaturas, enquanto que o silicone ou outras misturas podem libertar vestígios de material
- O composto HNBR é robusto e resistente ao desgaste, adequado para a remoção de peças de plástico quentes dos moldes relevantes
- Os compostos HNBR e NBR são ideais para aplicações em que a contaminação do material deve ser evitada (PWIS)

Exemplo de aplicação



### Dados técnicos

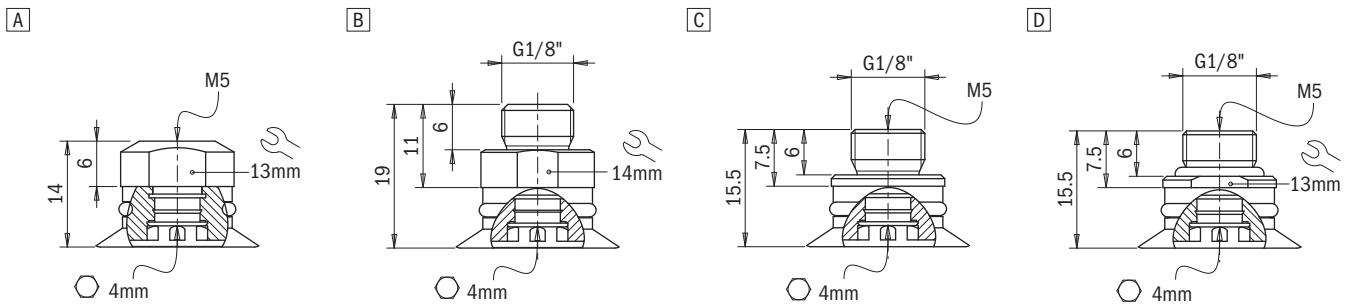
Material	Força de elevação [N] perpendicular à superfície, em vários níveis de aspiração			Força de elevação [N] paralela à superfície, em vários níveis de aspiração			Volume [cm <sup>3</sup> ]	Raio de curvatura mínimo [mm]	Movimento máximo vertical [mm]	Peso da ventosa [g]
	-20 kPa	-60 kPa	-90 kPa	-20 kPa	-60 kPa	-90 kPa				
NBR 60	6.1	13.7	18.7	5.1	8.2	8.5	1	18	1.5	1.3
HNBR 60	6.1	13.7	18.7	5.1	8.2	8.5	1	18	1.5	1.1

### Características técnicas

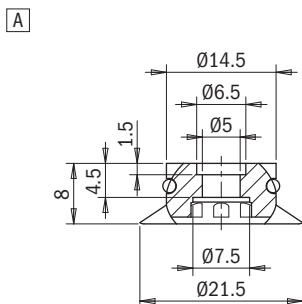
Material	Cor	Dureza	Variação de temperatura
NBR	Preto	60 Shore	-30 ÷ +100 °C
HNBR	Azul	60 Shore	-25 ÷ +150 °C

**Códigos de identificação**

Desenho	Código alfanumérico	Ventosas com encaixe	Cód. de encomenda
A	VG.CF22N.60.M5F	Ventosa VG.CF22, NBR, 60 Shore, macho M5	2321970
B	VG.CF22N.60.G18M	Ventosa VG.CF22, NBR, 60 Shore, macho G1/8"	2321972
C	VG.CF22N.60.G18MF	Ventosa VG.CF22, NBR, 60 Shore, macho G1/8" / fêmea M5	2321973
D	VG.CF22N.60.G18MFV	Ventosa VG.CF22, NBR, 60 Shore, macho G1/8" / fêmea M5 com válvula	2321974
A	VG.CF22H.60.M5F	Ventosa VG.CF22, HNBR, 60 Shore, fêmea M5	2322012
B	VG.CF22H.60.G18M	Ventosa VG.CF22, HNBR, 60 Shore, macho G1/8"	2322014
C	VG.CF22H.60.G18MF	Ventosa VG.CF22, HNBR, 60 Shore, macho G1/8" / fêmea M5	2322015
D	VG.CF22H.60.G18MFV	Ventosa VG.CF22, HNBR, 60 Shore, macho G1/8" / fêmea M5 com orifício calibrado de 0.6 mm	2322016


**Códigos de identificação**

Desenho	Código alfanumérico	Ventosas	Cód. de encomenda
A	VG.CF22N.60	Ventosa VG.CF22, NBR, 60 Shore	2321971
A	VG.CF22H.60	Ventosa VG.CF22, HNBR, 60 Shore	2322013


**Códigos de identificação**

Desenho	Código alfanumérico	Braçadeiras	Cód. de encomenda
A	FT.M5F	Braçadeira, fêmea M5	1700006
B	FT.G18M.17	Braçadeira macho G1/8"	1700018
C	FT.G18M.M5F	Braçadeira macho G1/8" / fêmea M5	1700016
D	FT.G18M.M5F.VF	Braçadeira macho G1/8" / fêmea M5, com orifício calibrado de 0.6 mm	1700017

