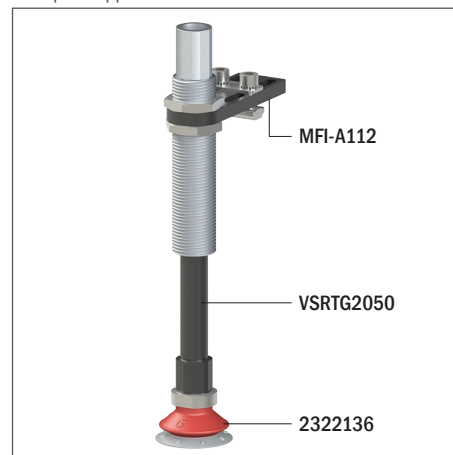


Ventouses à soufflet en polyuréthane VG.IS35P

- Idéales pour la manipulation de surfaces rugueuses et irrégulières
- Grande flexibilité, la lèvre à la fois large et fine permet de s'adapter aux surfaces avec dénivelés
- Matériau en polyuréthane à double dureté 30/60 Shore
- Bonne résistance à l'usure

Exemple d'application



Données techniques

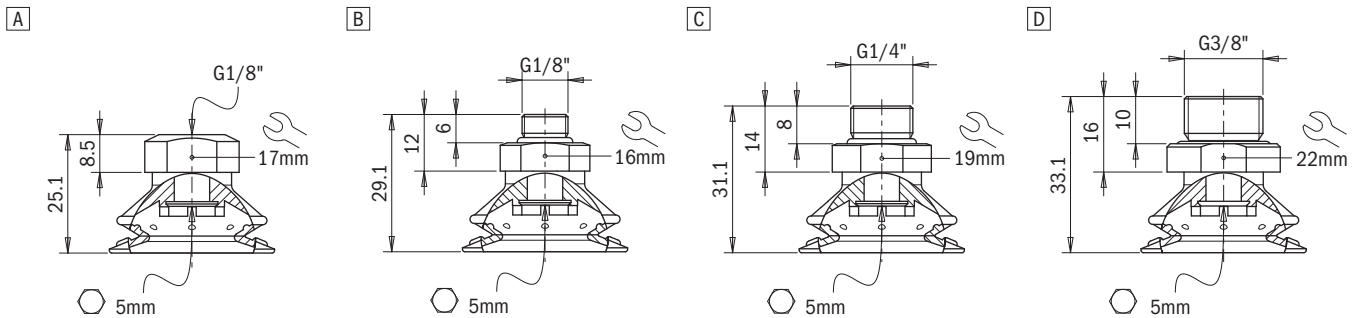
Matériau	Force [N] de soulèvement perpendiculaire à la surface, à différents degrés de vide			Force [N] de soulèvement parallèle à la surface, à différents degrés de vide			Volume [cm ³]	Rayon min. de courbure [mm]	Mouvement vert. maximum [mm]	Poids ventouse [g]
	-20 kPa	-60 kPa	-90 kPa	-20 kPa	-60 kPa	-90 kPa				
PU30/60	12.9	33.4	42.3	13	30	34	4.2	16	9.5	4.1

Caractéristiques techniques

Matériau	Couleur	Dureté	Température de fonctionnement
Polyuréthane PU30/60 Shore	Gris / Rouge	30/60 Shore	+10 ÷ +45 °C

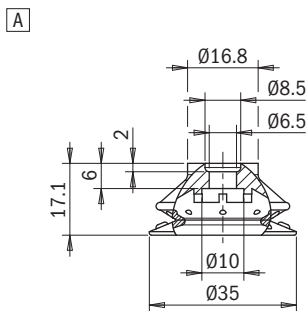
Codes d'identification

Dessin	Code alphanumérique	Ventouses complètes	Code de commande
A	VG.IS35P.30/60.G18F	Ventouse VG.IS35 polyuréthane 30/60 Shore, G1/8" femelle	2322133
B	VG.IS35P.30/60.G18M	Ventouse VG.IS35 polyuréthane 30/60 Shore, G1/8" mâle	2322135
C	VG.IS35P.30/60.G14M	Ventouse VG.IS35 polyuréthane 30/60 Shore, G1/4" mâle	2322136
D	VG.IS35P.30/60.G38M	Ventouse VG.IS35 polyuréthane 30/60 Shore, G3/8" mâle	2322137



Codes d'identification

Dessin	Code alphanumérique	Ventouses	Code de commande
A	VG.IS35P.30/60	Ventouse VG.IS35 polyuréthane 30/60 Shore	2322134



Codes d'identification

Dessin	Code alphanumérique	Raccords	Code de commande
A	FT.G18F.18	Raccord G1/8" femelle	1800019
B	FT.G18M.18	Raccord G1/8" mâle	1800018
C	FT.G14M.18	Raccord G1/4" mâle	1800014
D	FT.G38M.18	Raccord G3/8" mâle	1800038

