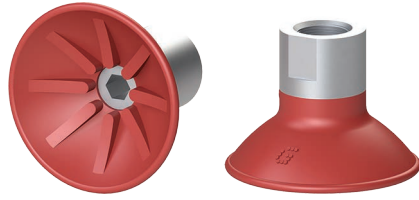
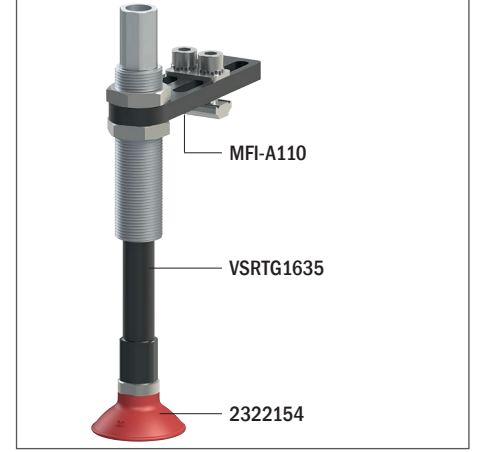


Poliüretan kaymaz sırt desenli VG.MF30P düz vantuz

- Presleme süreçlerinde yağlı metal sacların elleçlenmesinde ideal
- Yağlanmış yüzeylerde sürtünmeyi arttıran özel sırt deseni
- Mükemmel denge

Uygulama örneği



Teknik veriler

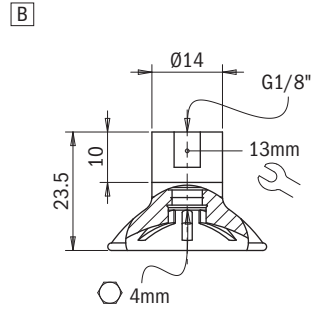
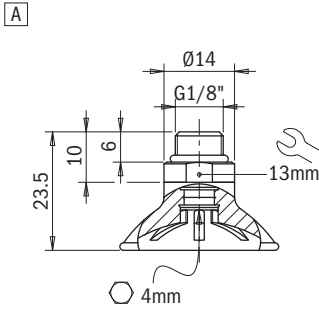
| Malzeme | Farklı vakum seviyelerinde yüzeye dik kaldırma kuvveti [N] | | | Farklı vakum seviyelerinde yüzeye paralel kaldırma kuvveti [N] | | | Hacim [cm ³] | Asgari dirsek çapı [mm] | Azami dikey hareket [mm] | Vantuz ağırlığı [g] |
|---------|--|---------|---------|--|---------|---------|-----------------------------|-------------------------------|--------------------------------|------------------------|
| | -20 kPa | -60 kPa | -90 kPa | -20 kPa | -60 kPa | -90 kPa | | | | |
| PU40 | 10 | 33 | 48 | 26 | 40 | 49 | 4.8 | 30 | 5.3 | 2.3 |

Teknik özellikler

| Malzeme | Renk | Sertlik | Sıcaklık aralığı |
|-----------------------|---------|----------|------------------|
| Poliüretan PU40 Shore | Kırmızı | 40 Shore | +10 ÷ +45 °C |

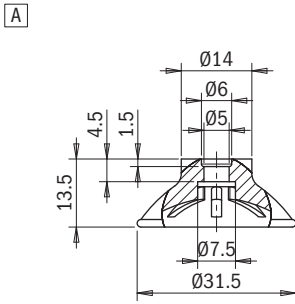
Tanımlama kodları

| Çizim | Alfa sayısal kod | Rakorlu vantuzlar | Sipariş kodu |
|-------|------------------|---|--------------|
| A | VG.MF30P.40.G18M | VG.MF30 vantuz, poliüretan, 40 Shore, G1/8" erkek | 2322154 |
| B | VG.MF30P.40.G18F | VG.MF30 vantuz, poliüretan, 40 Shore, G1/8" dişi | 2322156 |



Tanımlama kodları

| Çizim | Alfa sayısal kod | Vantuzlar | Sipariş kodu |
|-------|------------------|--------------------------------------|--------------|
| A | VG.MF30P.40 | VG.MF30 vantuz, poliüretan, 40 Shore | 2322155 |



Tanımlama kodları

| Çizim | Alfa sayısal kod | Rakorlar | Sipariş kodu |
|-------|------------------|-------------------|--------------|
| A | FT.G18M.20 | G1/8" erkek rakor | 2000018 |
| B | FT.G18F.20 | G1/8" dişi rakor | 2000019 |

