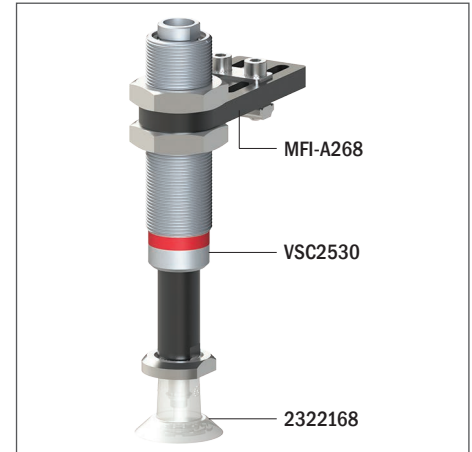


Ventosas planas VG.F033F em silicone em conformidade com FDA, com reforços e lábio fino

- Adequadas para a abertura de sacos e o manuseamento de objetos finos e delicados, tais como folhas e películas
- A textura interna e o lábio fino evitam a danificação do objeto manuseado, mantendo-o plano
- Ventosas em silicone transparente com aprovação FDA

Exemplo de aplicação

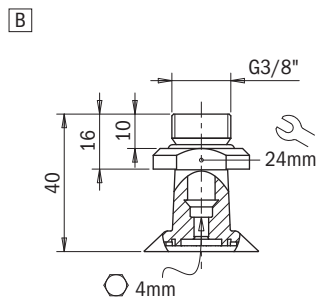
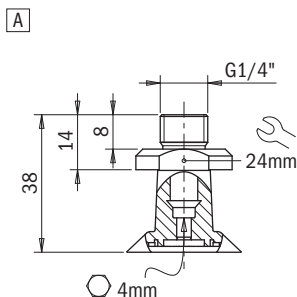


Dados técnicos										
Material	Força de elevação [N] perpendicular à superfície, em vários níveis de vácuo			Força de elevação [N] paralela à superfície, em vários níveis de vácuo			Volume [cm ³]	Raio de curvatura mínimo [mm]	Movimento máximo vertical [mm]	Peso da ventosa [g]
	-20 kPa	-60 kPa	-90 kPa	-20 kPa	-60 kPa	-90 kPa				
SIL 50 FDA	16.2	38.3	49.2	13	30	39	2.1	35	1.5	5

Características técnicas			
Material	Cor	Dureza	Variação de temperatura
Silicone, FDA SIL	Transparente	50 Shore	-70 ÷ +200 °C

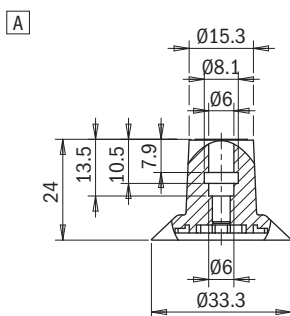
Códigos de identificação

Desenho	Código alfanumérico	Ventosas com encaixe	Cód. de encom.
A	VG.F033F.50.G14M	Ventosa VG.F033, silicone em conformidade com FDA, 50 Shore, macho G1/4"	2322168
B	VG.F033F.50.G38M	Ventosa VG.F033, silicone em conformidade com FDA, 50 Shore, macho G3/8"	2322170



Códigos de identificação

Desenho	Código alfanumérico	Ventosas	Cód. de encomenda
A	VG.F033F.50	Ventosa VG.F033, silicone em conformidade com FDA, 50 Shore	2322169



Códigos de identificação

Desenho	Código alfanumérico	Braçadeiras	Cód. de encomenda
A	FT.G14M.30	Braçadeira macho G1/4"	3000014
B	FT.G38M.30	Braçadeira macho G3/8"	3000038

