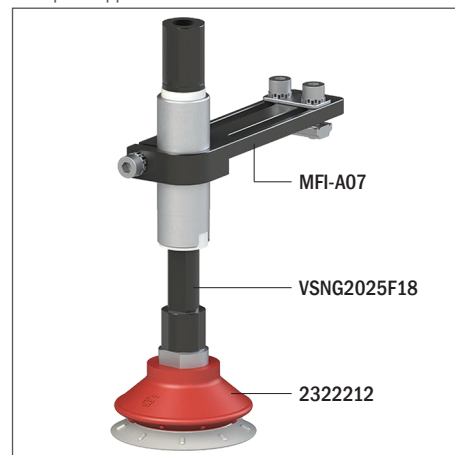


Ventouses à soufflet en polyuréthane VG.IS55P

- Idéales pour la manipulation de surfaces rugueuses et irrégulières
- Grande flexibilité, la lèvre à la fois large et fine permet de s'adapter aux surfaces avec dénivelés
- Matériau en polyuréthane à double dureté 30/60 Shore
- Bonne résistance à l'usure

Exemple d'application



Données techniques

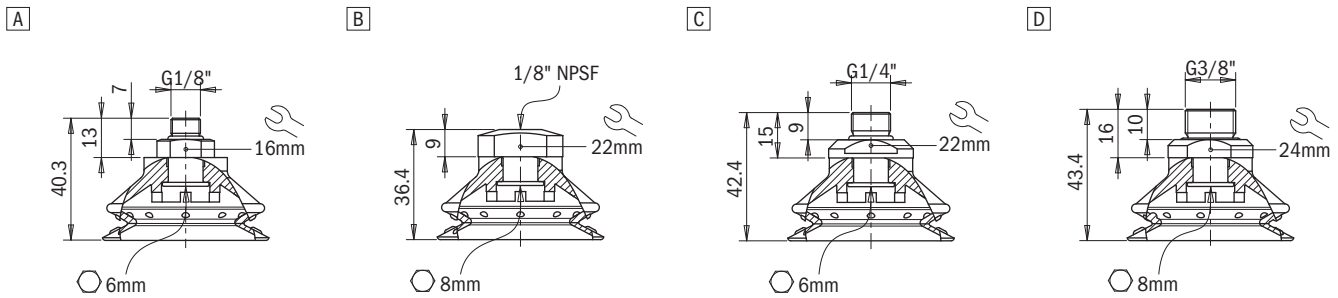
Matériau	Force [N] de soulèvement perpendiculaire à la surface, à différents degrés de vide			Force [N] de soulèvement parallèle à la surface, à différents degrés de vide			Volume [cm ³]	Rayon min. de courbure [mm]	Mouvement vert. maximum [mm]	Poids ventouse [g]
	-20 kPa	-60 kPa	-90 kPa	-20 kPa	-60 kPa	-90 kPa				
PU30/60	33.8	78.4	99.7	28.3	70.2	78.7	13	24	11.3	16.2

Caractéristiques techniques

Matériau	Couleur	Dureté	Température de fonctionnement
Polyuréthane PU30/60 Shore	Gris / Rouge	30/60 Shore	+10 ÷ +45 °C

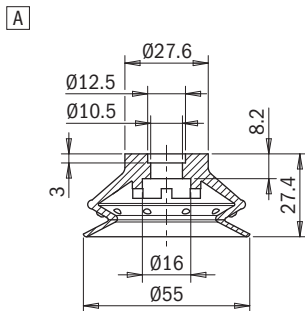
Codes d'identification

Dessin	Code alphanumérique	Ventouses complètes	Code de commande
A	VG.IS55P.30/60.G18M	Ventouse VG.IS55 polyuréthane 30/60 Shore, G1/8" mâle	2322212
B	VG.IS55P.30/60.G18F	Ventouse VG.IS55 polyuréthane 30/60 Shore, 1/8" NPSF femelle	2322213
C	VG.IS55P.30/60.G14M	Ventouse VG.IS55 polyuréthane 30/60 Shore, G1/4" mâle	2322214
D	VG.IS55P.30/60.G38M	Ventouse VG.IS55 polyuréthane 30/60 Shore, G3/8" mâle	2322215



Codes d'identification

Dessin	Code alphanumérique	Ventouses	Code de commande
A	VG.IS55P.30/60	Ventouse VG.IS55 polyuréthane 30/60 Shore	2322211



Codes d'identification

Dessin	Code alphanumérique	Raccords	Code de commande
A	FT.G18M.19	Raccord G1/8" mâle	1900018
B	FT.G18F.19	Raccord 1/8" NPSF femelle	1900019
C	FT.G14M.19	Raccord G1/4" mâle	1900014
D	FT.G38M.198	Raccord G3/8" mâle	1900038

