

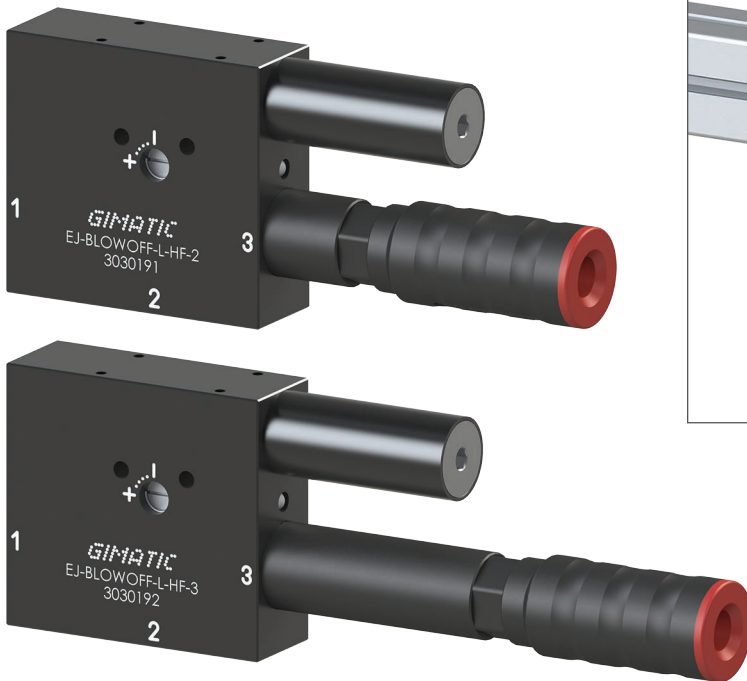
## EJ-BLOWOFF-LARGE

- Idéal pour les applications centralisées
- Facilité d'installation et de positionnement grâce aux différentes options de montage
- Idéal pour les applications dans les milieux poussiéreux
- Contre-soufflage réglable pour relâchement rapide et nettoyage de la cartouche EJ-LARGE
- Capacité du réservoir de 25 cm<sup>3</sup>
- Port de vide G1/2"
- Silencieux intégré
- Connexions de vide multiples
- Préparation avec vacuostats VACSW-3N203-G B (PNP) et VACSW-3M203-G (NPN)
- Collecteur en POM
- Disponible avec cartouches EJ-LARGE à deux et trois stades (EJ-HF – EJ-HV)

### Applications typiques

- Machines pour l'emballage, secteur alimentaire et pharmaceutique
- Machines pour le secteur du bois et la manipulation de produits poreux
- Machines pour le secteur cosmétique

Exemple d'application



### Caractéristiques techniques

Pression d'alimentation maximale	0.7 MPa
Poids	305 ± 320 g
Matériau	PA, SS, POM, Al, Nitrile (NBR)
Niveau de bruit	< 70 dB

### Débit d'aspiration

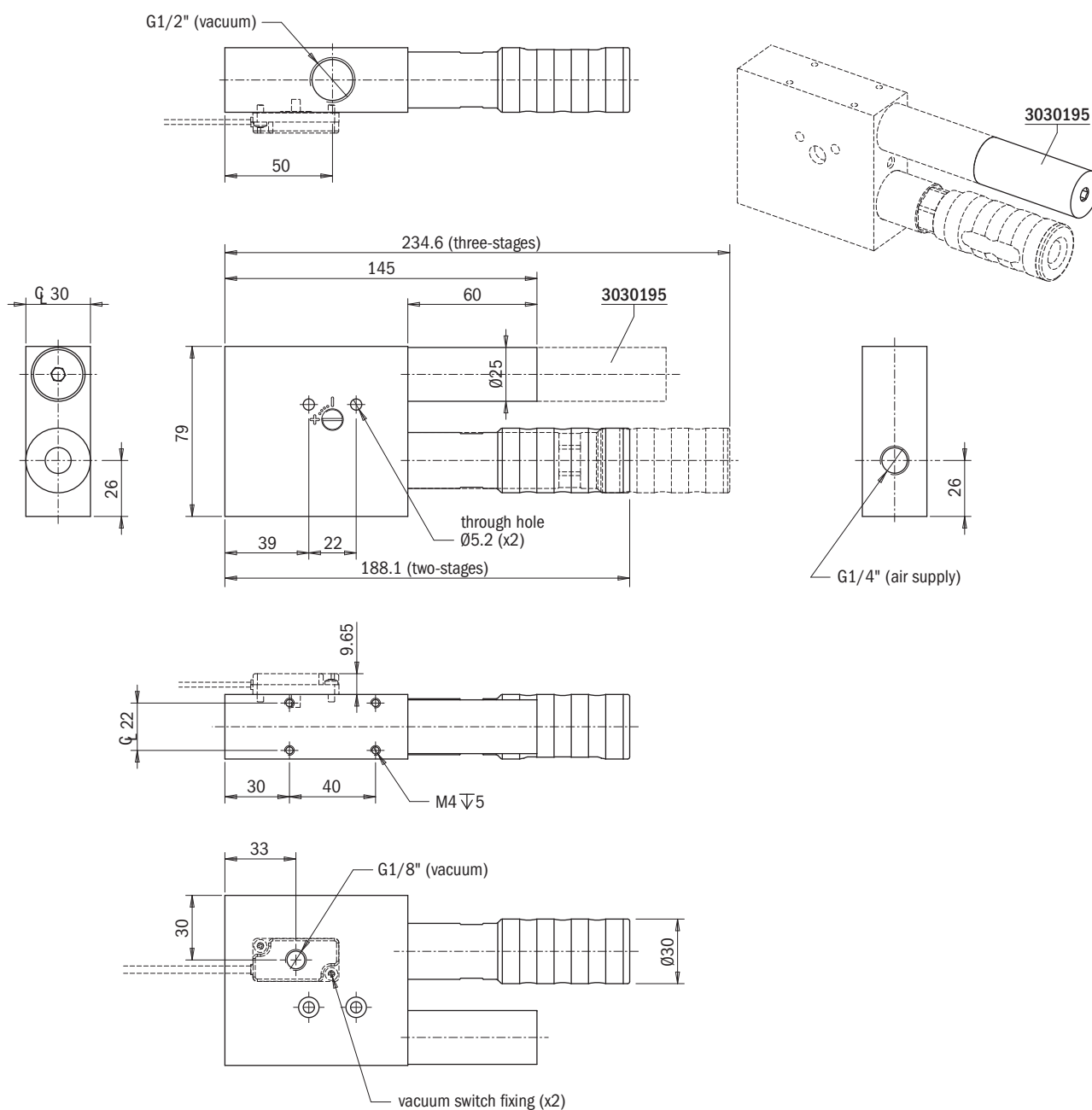
Modèle	Press. alim. [MPa]	Consommation d'air [NI/s]	Débit d'aspiration [NI/s] aux différents niveaux de vide [kPa]										Vide max. [kPa]
			0	-10	-20	-30	-40	-50	-60	-70	-80	-90	
EJ-BLOWOFF-L-HF-2	0.6	1.7	3.2	3.0	2.5	1.7	0.89	0.62	0.51	0.31	–	–	-73
EJ-BLOWOFF-L-HF-3	0.6	1.7	5.9	3.5	2.5	1.7	0.89	0.62	0.51	0.31	–	–	-73
EJ-BLOWOFF-L-HV-2	0.5	1.93	2.6	2.4	1.7	1.3	0.70	0.55	0.40	0.31	0.15	0.02	-94
EJ-BLOWOFF-L-HV-3	0.5	1.93	6.0	3.7	2.1	1.9	0.79	0.55	0.40	0.31	0.15	0.02	-94

Pour les spécifications techniques, concernant le débit d'aspiration et la consommation d'air à des pressions différentes, consulter les fiches techniques des cartouches EJ-LARGE dans les tailles à deux et trois stades

**Temps d'évacuation**

Modèle	Press. alim. [MPa]	Consommation d'air [l/s]	Temps d'évacuation [s/l] pour atteindre les différents niveaux de vide [kPa]										Vide max. [kPa]
			-10	-20	-30	-40	-50	-60	-70	-80	-90		
EJ-BLOWOFF-L-HF-2	0.6	1.7	0.03	0.07	0.12	0.19	0.3	0.4	0.7	—	—	-73	
EJ-BLOWOFF-L-HF-3	0.6	1.7	0.02	0.05	0.10	0.19	0.3	0.4	0.7	—	—	-73	
EJ-BLOWOFF-L-HV-2	0.5	1.93	0.04	0.09	0.16	0.3	0.4	0.6	0.9	1.3	2.5	-94	
EJ-BLOWOFF-L-HV-3	0.5	1.93	0.02	0.06	0.10	0.2	0.3	0.4	0.7	1.1	2.4	-94	

Pour les spécifications techniques, concernant le temps d'évacuation et la consommation à des pressions différentes, consulter les fiches techniques des cartouches EJ-LARGE dans les tailles à deux et trois stades



### Codes d'identification

Code alphanumérique	Description	Code de comm.
EJ-BLOWOFF-L-HF-2	Pompe à vide EJ-BLOWOFF-LARGE-HF-2 avec support et silencieux intégré, port de vide G1/2"	3030191
EJ-BLOWOFF-L-HF-3	Pompe à vide EJ-BLOWOFF-LARGE-HF-3 avec support et silencieux intégré, port de vide G1/2"	3030192
EJ-BLOWOFF-L-HV-2	Pompe à vide EJ-BLOWOFF-LARGE-HV-2 avec support et silencieux intégré, port de vide G1/2"	3030193
EJ-BLOWOFF-L-HV-3	Pompe à vide EJ-BLOWOFF-LARGE-HV-3 avec support et silencieux intégré, port de vide G1/2"	3030194
EJ-BLOWOFF-KIT	<b>NEW</b> Kit expansion du réservoir du contre-soufflage	3030195

### Codes d'identification

Code alphanumérique	Description	Code de commande
VACSW-30-3N203-G	Vacuostat pré-étalonné PNP -30 kPa avec sortie numérique, câble L= 30 cm avec connecteur mâle M8x1 à 3 broches	3030119
VACSW-50-3N203-G	Vacuostat pré-étalonné PNP -50 kPa avec sortie numérique, câble L= 30 cm avec connecteur mâle M8x1 à 3 broches	3030120
VACSW-70-3N203-G	Vacuostat pré-étalonné PNP -70 kPa avec sortie numérique, câble L= 30 cm avec connecteur mâle M8x1 à 3 broches	3030121
VACSW-30-3M203-G	Vacuostat pré-étalonné NPN -30 kPa avec sortie numérique, câble L= 30 cm avec connecteur mâle M8x1 à 3 broches	3030122
VACSW-50-3M203-G	Vacuostat pré-étalonné NPN -50 kPa avec sortie numérique, câble L= 30 cm avec connecteur mâle M8x1 à 3 broches	3030123
VACSW-70-3M203-G	Vacuostat pré-étalonné NPN -70 kPa avec sortie numérique, câble L= 30 cm avec connecteur mâle M8x1 à 3 broches	3030124

Pour plus d'informations et pour les données techniques des vacuostats pré-étalonnés décrits, consulter la section accessoires à la page 494

