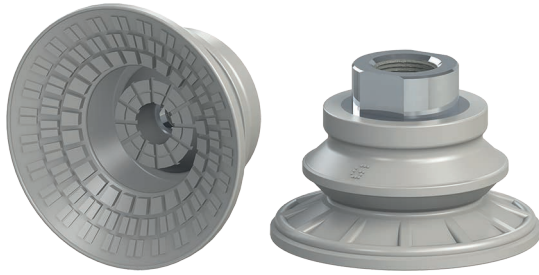
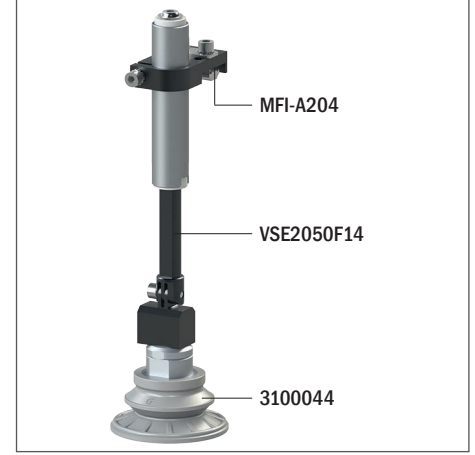


VG.MB63 körüklü vantuz, kaymayan kelepçeli NBR

- Presleme süreçlerinde yağlı metal sacların elleçlenmesinde ideal
- Düz cam ve şekilli camın elleçlenmesinde
- Yağlanmış yüzeylerde sürtünmeyi arttıran özel kelepçeler
- Malzeme kirlenmesinden kaçınılmasının şart olduğu uygulamalar için ideal (PWIS)
- NBR körüklü vantuz, 60 Shore, vulkanize rakorlu
- İnce metal levhaların deformasyonunu önleyen dahili destek
- Geniş dudak sayesinde düz ve hafif kıvrımlı yüzeylerin elleçlenmesinde ideal



Uygulama örneği



Teknik veriler

Malzeme	Farklı vakum seviyelerinde yüzeye dik kaldırma kuvveti [N]			Farklı vakum seviyelerinde yüzeye paralel kaldırma kuvveti [N]			Hacim [cm ³]	Asgari dirsek çapı [mm]	Azami dikey hareket [mm]	Vantuz ağırlığı [g]
	-20 kPa	-60 kPa	-90 kPa	-20 kPa	-60 kPa	-90 kPa				
NBR 60	60.2	149.5	190.5	63.5	156.5	202	30.5	40	14	41

Teknik özellikler

Malzeme	Renk	Sertlik	Sıcaklık aralığı
NBR 60	Gri	60 Shore	-30 ÷ +100 °C

Tanımlama kodları

Çizim	Alfa sayısal kod	Rakorlu vantuzlar	Sipariş kodu
A	VG.MB63N.60.G14M	VG.MB63 vantuz, NBR, 60 Shore, G1/4" erkek	3100044
B	VG.MB63N.60.G14F	VG.MB63 vantuz, NBR, 60 Shore, G1/4" dişi	3100045
C	VG.MB63N.60.G38M	VG.MB63 vantuz, NBR, 60 Shore, G3/8" erkek	3100046
D	VG.MB63N.60.G38F	VG.MB63 vantuz, NBR, 60 Shore, G3/8" dişi	3100047

