

Ausführung Rammpresse

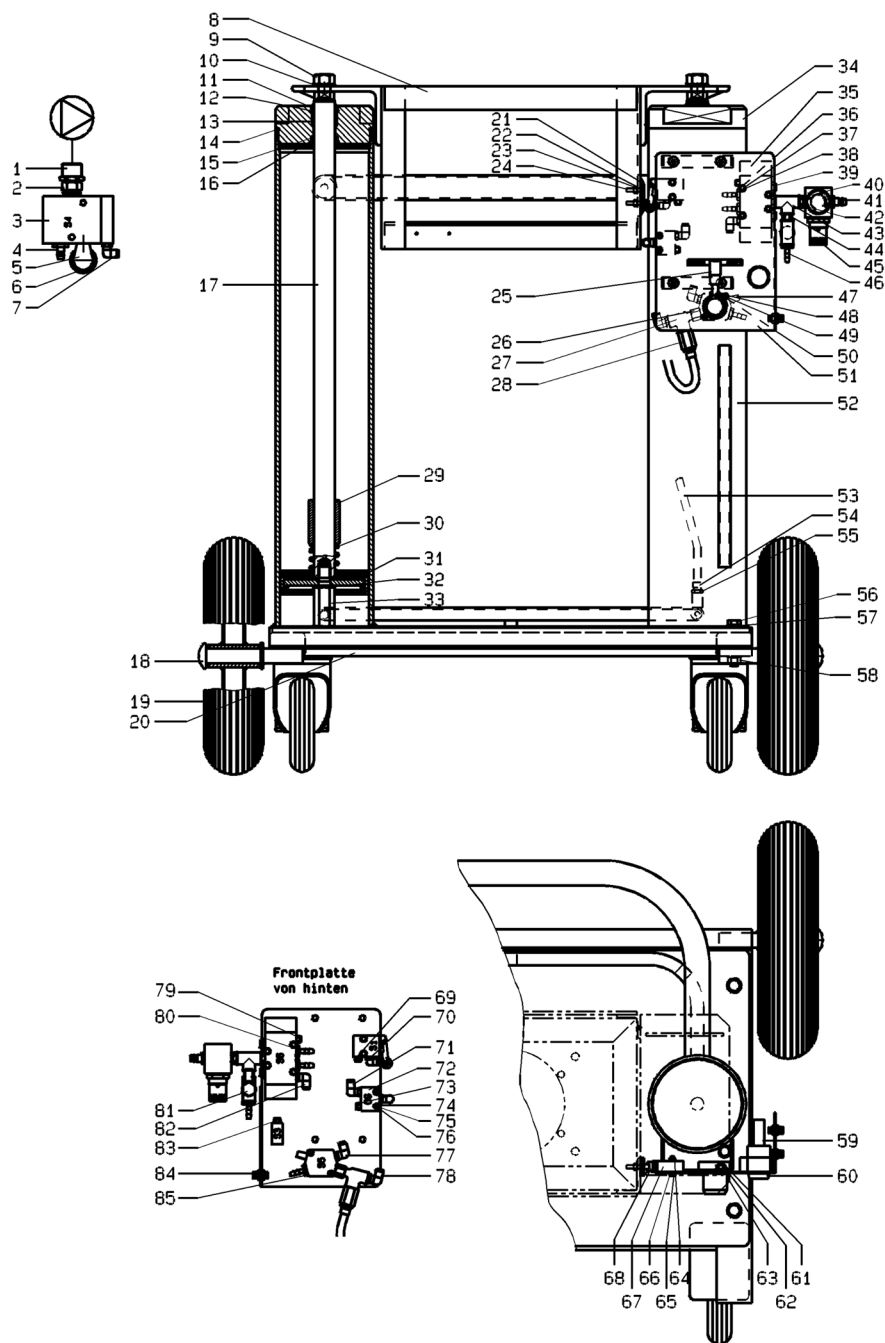


Bild0644756E_1.tif: PL:W

Pos.-Nr. in Klammern () sind keine Betandteile dieser Baugruppe / items marked thus () are not part of assembly shown / Les pièces entre parenthèses ne font pas partie du sous-groupe

Diese Zeichnung darf nicht kopiert, vervielfältigt oder dritten Personen zugänglich gemacht werden. Widerrechtliche Benutzung hat strafrechtliche Folgen. / This drawing should not be, in whole or in part, copied, distributed or be used by or passed on as information to others for competition purposes or for whatever purposes without authorization. Unauthorized use is subject to prosecution.

Hubwagen
Lift trolley
Chariot élévateur

Bestell-Nr. • Order-No. • Référence: **0644756**

Serie • Serie • Série: **001**

Datum • Date • Date: **13.04.10**



Ausführung Rammpresse

Pos. Pos. Code	Bestell-Nr. Order-No. Référence	Stück Pieces Pièce	V ¹ / D ² / R ³	Artikelbezeichnung	Part Description	Désignation des articles
1.	0413623	1		Reduziernippel	reducing nipple	raccord de réduction
2.	0630467	1		Rohrverschraubung	pipe fitting	raccord visse
3.	0644731	1		Pneumatikventil	pneumatic valve	soupape pneumatique
4.	0643744	1		Luftanschlußnippel	air connection nipple	raccord de connexion d'air
5.	0644788	1		Winkel	elbow	coude
6.	0411809	1		Schalldämpfer	muffler	silencieux
7.	0641284	1		Steckverschraubung	plug-type fitting	vissage à fiche
8.	0644753	1		Hubtisch	elevating table	table élévatrice
9.	0461164	2		Mutter	nut	écrou
10.	0460621	2		U-Scheibe	washer	rondelle
11.	0461679	2	V;R	Abstreifer	stripper	stripeur
12.	0638007	2	R	Sicherungsring	retaining ring	circlip
13.	0634906	2	V,R	Buchse	bush	douille
14.	0642746	2	R	O-Ring	o-ring	joint torique
15.	0486612	2	V,R	Nutring	lip seal	joint
16.	0638007	2	R	Sicherungsring	retaining ring	circlip
17.	0644752	2		Kolbenstange	piston rod	tige de piston
18.	0649100	2		Kappe	cap	chapeau
19.	0411736	2		Rad	wheel	roue
20.	0644754	1		Fahrgestell	cart	chariot
21.	0644759	1		Schaltstück	switch piece	butée de commande
22.	0460591	2		U-Scheibe	washer	rondelle
23.	0460184	2		Mutter	nut	écrou
24.	0483303	2		Schraube	screw	vis
25.	0644729	1		Drehschieberventil	rotary disc valve	soupape à tiroir rotative
26.	0634639	1		Muffennippel	socket nipple	raccord de manchon
27.	0634943	1		T-Stück	T-piece	pièce en T
28.	0491128	1		Kugelhahn	ball valve	vanne
29.	0644755	2		Distanzhülse	spacer sleeve	douille
30.	0410462	2		Druckfeder	spring	ressort
31.	0642745	2	V,R	Kolben kpl.	piston cpl.	piston cpl.
32.	0460621	2		U-Scheibe	washer	rondelle
33.	0642743	2		Anschlagschraube	stop screw	vis d'arrêt
34.	0642742	2		Zylinderdeckel	cylinder cover	couvercle de cylindre
35.	0644730	1		Grundventil	bottom valve	soupape de fond
36.	0462160	4		Mutter	nut	écrou
37.	0460230	8		U-Scheibe	washer	rondelle
38.	0631797	4		Schraube	screw	vis
39.	0607088	2		Schalldämpfer	muffler	silencieux
40.	0412694	2		Doppelnippel	male adaptor	raccord double mâle

Hauptsitz und Produktion / Headquarter (& Production):
WIWA Wilhelm Wagner GmbH & Co. KG
 Gewerbestraße 1-3 • 35633 Lahnu, Germany
 Tel.: +49 6441 609-0 • Fax: +49 6441 609-50
 E-mail: info@wiwa.de
 Internet: www.wiwa.de

WIWA LP
 3734A Cook Blvd. • Chesapeake, VA 23323, USA
 Tel:+1-757-436-2223 • Fax:+1-757-436-2103 •
 Tel.(Toll Free): +1-866-661-2139
 E-mail: sales@wiwalp.com
 Internet: www.wiwa.com

WIWA Taicang Co.,Ltd.
 No.87 East Suzhou Rd. • Taicang City
 Jiangsu Province 215400 • P.R.China
 Tel:+86-512-5354-8858•Fax:+86-512-5354-8859
 E-mail: info@wiwa-china.com
 Internet: www.wiwa.com

**Hubwagen
Lift trolley
Chariot élévateur**

Bestell-Nr. • Order-No. • Référence: **0644756**

Serie • Serie • Série: **001**

Datum • Date • Date: **13.04.10**



Ausführung Rammpresse

Pos. Pos. Code (Forts.)	Bestell-Nr. Order-No. Référence	Stück Pieces Pièce	V ¹ / D ² / R ³	Artikelbezeichnung	Part Description	Désignation des articles
41.	0412600	1		Luftanschlußnippel	air connection nipple	raccord de connexion d'air
42.	0631610	1		Kontermutter	nut	contre-écrou
43.	0413666	2		T-Stück	T-piece	pièce en T
44.	0469068	1		Doppelnippel	male adaptor	raccord double mâle
45.	0647099	1	V	Druckluftregler kpl. bestehend aus:	air regulator cpl. consisting of:	régulateur d'air comprimé cpl. consistant en:
	0653534	1	V	Druckluftregler	pressure regulator	régulateur de pression
	0631607	1		Manometer	gauge	manomètre
46.	0462365	1		Schlauchtülle	stem	embout à olive
47.	0645247	1		Schalldämpfer	muffler	silencieux
48.	0645038	2		Schraube	screw	vis
49.	0460575	4		U-Scheibe	washer	rondelle
50.	0615625	2		Mutter	nut	écrou
51.	0644727	1		Platte	plate	plateau
52.	0644750	1		Gestell	frame	châssis
53.	0462403	3m		Druckluftschlauch NW6 (Meterware)	compressed air hose NW6 (meter ware)	flexible l'air comprimé NW6 (marchandise au mètre)
54.	0632234	6		Schlauchschelle	hose clamp	colier de serrage
55.	0462365	3		Schlauchtülle	stem	embout à olive
56.	0629717	4		Schraube	screw	vis
57.	0461091	8		U-Scheibe	washer	rondelle
58.	0460923	4		Mutter	nut	écrou
59.	0631596	1		Grundventil	bottom valve	soupape de fond
60.	0631586	1		Drucktaste	push button	bouton poussoire
61.	0630238	4		Schraube	screw	vis
62.	0460192	4		Mutter	nut	écrou
63.	0460214	4		U-Scheibe	washer	rondelle
64.	0462160	2		Mutter	nut	écrou
65.	0460230	4		U-Scheibe	washer	rondelle
66.	0490849	2		Schraube	screw	vis
67.	0632718	1		Stößelventil	plunger valve	soupape à coulisse
68.	0632719	1		Rollenhebel	roller lever	levier à galet
69.	0634737	1		Steckverschraubung	plug-type fitting	vissage à fiche
70.	0634730	1		L-Steckverschraubung	L-plug-type fitting	vissage à fiche en L
71.	0644799	2		Steckverschraubung	plug-type fitting	vissage à fiche
72.	0633994	1		Oder-Glied	OR-element	élément-OU
73.	0634737	1		Steckverschraubung	plug-type fitting	vissage à fiche
74.	0460575	4		U-Scheibe	washer	rondelle
75.	0615625	2		Mutter	nut	écrou
76.	0645038	2		Schraube	screw	vis
77.	0644799	1		Steckverschraubung	plug-type fitting	vissage à fiche
78.	0641284	1		Steckverschraubung	plug-type fitting	vissage à fiche

Hauptsitz und Produktion / Headquarter (& Production):
WIWA Wilhelm Wagner GmbH & Co. KG
 Gewerbestraße 1-3 • 35633 Lahnu, Germany
 Tel.: +49 6441 609-0 • Fax: +49 6441 609-50
 E-mail: info@wiwa.de
 Internet: www.wiwa.de

WIWA LP
 3734A Cook Blvd. • Chesapeake, VA 23323, USA
 Tel.:+1-757-436-2223 • Fax:+1-757-436-2103 •
 Tel.(Toll Free): +1-866-661-2139
 E-mail: sales@wiwalp.com
 Internet: www.wiwa.com

WIWA Taicang Co.,Ltd.
 No.87 East Suzhou Rd. • Taicang City
 Jiangsu Province 215400 • P.R.China
 Tel:+86-512-5354-8858•Fax:+86-512-5354-8859
 E-mail: info@wiwa-china.com
 Internet: www.wiwa.com

**Hubwagen
Lift trolley
Chariot élévateur**

Bestell-Nr. • Order-No. • Référence: **0644756**
Serie • Serie • Série: **001**
Datum • Date • Date: **13.04.10**



Ausführung Rammpresse

Pos. Pos. Code (Forts.)	Bestell-Nr. Order-No. Référence	Stück Pieces Pièce	V ¹ / D ² / R ³	Artikelbezeichnung	Part Description	Désignation des articles
79.	0634737	1		Steckverschraubung	plug-type fitting	vissage à fiche
80.	0462365	2		Schlauchtülle	stem	embout à olive
81.	0644798	1		Steckverschraubung	plug-type fitting	vissage à fiche
82.	0644799	1		Steckverschraubung	plug-type fitting	vissage à fiche
83.	0634737	2		Steckverschraubung	plug-type fitting	vissage à fiche
84.	0641271	2		Steckverschraubung	plug-type fitting	vissage à fiche
85.	0634837	1		Schlauchtülle	stem	embout à olive
				ohne Abbildung	not illustrated	sans illustration
	0632185	4m		Druckluftschlauch NW4 (Meterware)	compressed air hose NW4 (meter ware)	flexible l'air comprimé NW4 (marchandise au mètre)
	0641272	1		T-Stück (steckbar)	T-piece (plug-in type)	pièce en T (encartable)
	0643956	1		T-Stück	T-piece	pièce en T
	0644869	1		Spiralschlauch	spiral hose	tuyau en spirale
	0646101	1		Reparatursatz	repair kit	kit de réparation

Ausführung Rammpresse

Schaltplan • Wiring Diagram

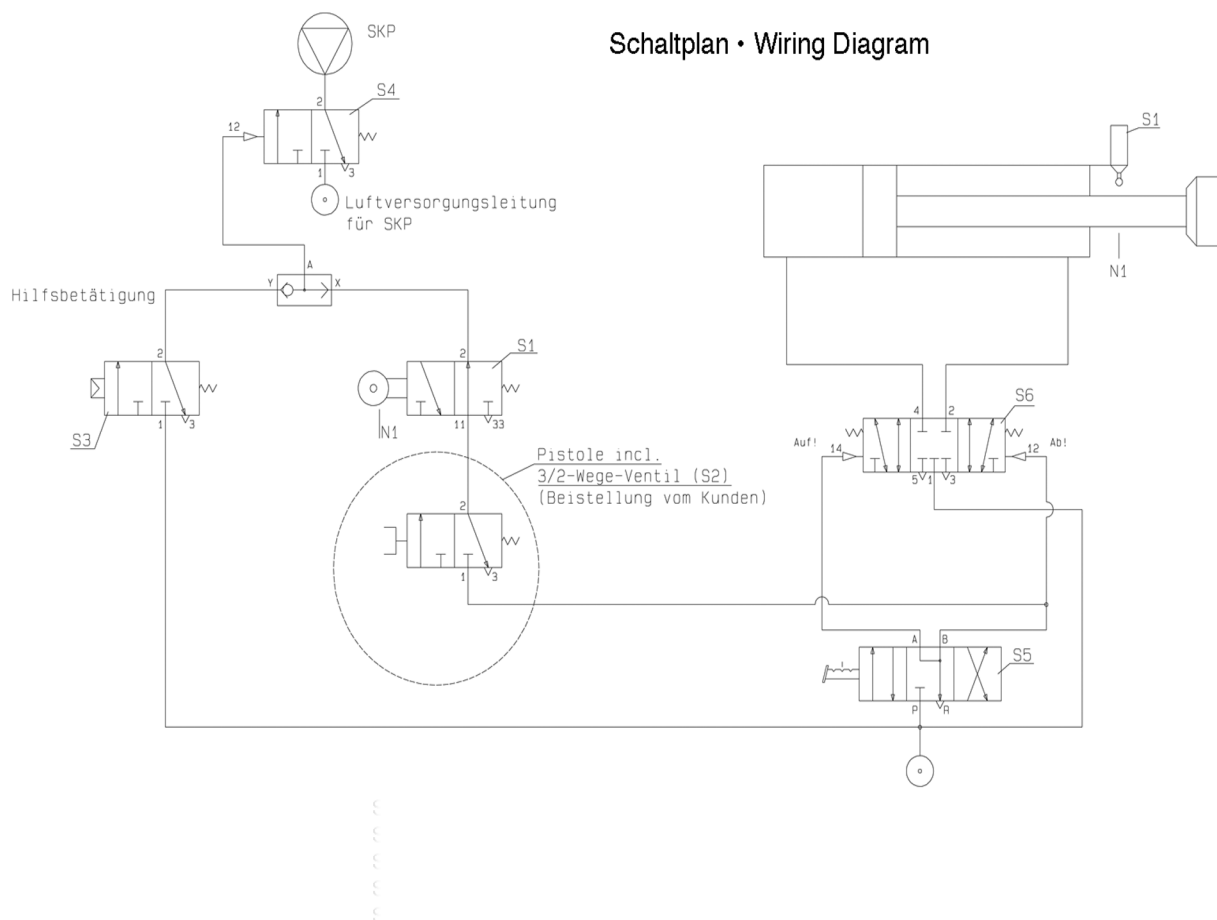


Bild:0644756PSPE...tif PL:W

Pos. Pos. Code	Bestell-Nr. Order-No. Référence	Stück Pièces Pièce	V ¹ / D ² / R ³	Artikelbezeichnung	Part Description	Désignation des articles
S1	0644732			Federstabventil	contact switch	soupage
S3	0631596			Grundventil	bottom valve	soupage de fond
S4	0644731			Pneumatikventil	pneumatic valve	soupage pneumatique
S5	0644729			Drehschieberventil	rotary disc valve	soupage à tiroir rotatif
S6	0644730			Grundventil	bottom valve	soupage de fond

¹V= Verschleißteile • Wear parts • Pièces d'usure usuelles
²D= Teile des Dichtungssatzes • Parts of seal kit • Pièces de kit de joints
³R= Teile des Reparatursatzes • Parts of repair kit • Pièces de kit de réparation
³R_G = Teile des Reparatursatzes, groß • Parts of repair kit, big • Pièces de kit de réparation grand
³R_K = Teile des Reparatursatzes, klein • Parts of repair kit, small • Pièces de kit de réparation, petit

Hubwagen
Lift trolley
Chariot élévateur

Bestell-Nr. • Order-No. • Référence: **0644756**

Serie • Serie • Série: **001**

Datum • Date • Date: **13.04.10**



Ausführung Rammpresse

Sicherungsmittel / Thread sealant / produit d'étanchéité

Symbol / Symbol / Symbole	Beschreibung / Description / Description	Artikel / Bestell-Nr. Article / Order-No. L'article / Référence
r	schwach / light / léger (50 ml)	222 / 0000016
b	mittel / medium / medium (50 ml)	243 / 0000015
schw	mittel, Kunststoff-Stahl / medium, plastic-steel / medium, plastique-acier (20 ml)	480 / 0000107
g	hochfest / high-streng / hautesistance (50 ml) hochfest für Cr/Ni-Teile / for Cr/Ni steel parts / pour partes fabriqué de Cr/Ni (50 ml)	601 / 0000014 2701 / 0000303
p	Rohrdichtungspaste / pipe sealant / pâte d'étanchéité pour tuyaux (50 ml)	225 / 0000017
a	Aktivator / activator / activateur (500 ml) Aktivator für Kunststoffteile / activator for plastic parts / activateur pour pièces de plasti- que (10 ml)	734 / 0000018 770 / 0000108
t	Gewindeband / threaded tape / ruban de filetage	/ 0000099

Betriebsmittel / Machinery materials / Équipement de production

Symbol / Symbol / Symbole	Beschreibung / Description / Description	Bestell-Nr. Order-No. Référence
F	Fett, säurefrei / acid-free / sans acide	0000025
T	Trennmittel / release agent / agent séparateur bei Verarbeitung von Isozyanat / for application with isozyanate / pour l'application de l'isozyanate	0163333 0640651
M	Montagepaste (für R- und RS-Ausführung) / as- sembly paste (for version R or RS) / pâte d'as- semblage (de version R et RS)	0000045