

**Folgedeckel kpl. • cover cpl. • couvercle cpl.:**

**Behälter  $\varnothing$ innen 270-300**

Bestell-Nr. • Order-No. • Référence: **0647007**

Serie • Serie • Série: **001**

Akt.: **03.07.08**

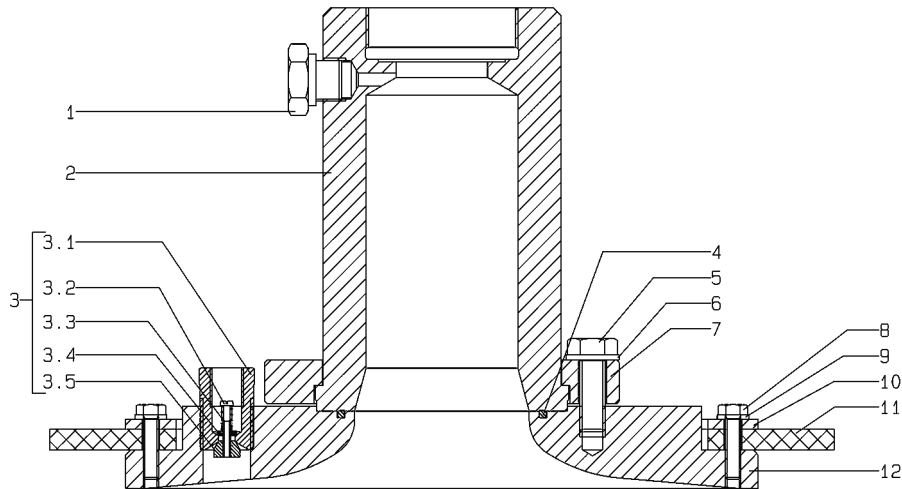


Bild:0643896.tif

PL:W

Pos.-Nr. in Klammern () sind keine Bestandteile dieser Baugruppe / items marked thus () are not part of assembly shown / Les pièces entre parenthèses ne font pas partie du sous-groupe

Diese Zeichnung darf nicht kopiert, vervielfältigt oder dritten Personen zugänglich gemacht werden. Widerrechtliche Benutzung hat strafrechtliche Folgen. / This drawing should not be, in whole or in part, copied, distributed or be used by or passed on as information to others for competition purposes or for whatever purposes without authorization. Unauthorized use is subject to prosecution.

Pos. Pos. Code	Bestell-Nr. Order-No. Référence	Stück Pieces Pièce	V <sup>1</sup> / D <sup>2</sup> / R <sup>3</sup>	Artikelbezeichnung	Part Description	Désignation des articles
1.	0643897	1		Ansatzschraube	shoulder screw	boulon à embase
2.	0643893	1		Rohr	tube	tube
3.	0472794	1		Rückschlagventil kpl.	non-return valve cpl.	soupape de non-retour
3.1	0472808	1		Ventilgehäuse	valve housing	corps de vanne
3.2	0619957	1		Schraube	screw	vis
3.3	0472832	1		Druckfeder	spring	ressort
3.4	0472824	1		Scheibe	disc	disque
3.5	0472816	1		Ventilkegel	valve cone	cône de soupape
4.	0639225	1		Dichtring	gasket	joint
5.	0461385	4		Schraube	screw	vis
6.	0460613	4		U-Scheibe	washer	rondelle
7.	0643894	1		Anzugring	connecting ring	bague de montage
8.	0489492	12		Schraube	screw	vis
9.	0460591	12		U-Scheibe	washer	rondelle
10.	0642178	1		Klemmring	clamping ring	anneau de serrage
11.	0642179	1		Dichtung	gasket	joint
12.	0647008	1		Folgedeckel	cover	couvercle

<sup>1</sup>V= Verschleißteile • Wear parts • Pièces d'usure usuelles

<sup>2</sup>D= Teile des Dichtungssatzes • Parts of seal kit • Pièces de kit de joints

<sup>3</sup>R= Teile des Reparatursatzes • Parts of repair kit • Pièces de kit de reparation

<sup>3</sup>R<sub>G</sub> = Teile des Reparatursatzes, groß • Parts of repair kit, big • Pièces de kit de reparation grand

<sup>3</sup>R<sub>K</sub> = Teile des Reparatursatzes, klein • Parts of repair kit, small • Pièces de kit de reparation, petit

**Folgedeckel kpl. • cover cpl. • couvercle cpl.:**

**Behälter ø<sub>innen</sub> 270-300**

Bestell-Nr. • Order-No. • Référence: **0647007**

Serie • Serie • Série: **001**

Akt.: **03.07.08**

**Sicherungsmittel / Thread sealant / produit d'étanchéité**

Symbol / Symbol / Symbole	Beschreibung / Description / Description	Artikel / Bestell-Nr. Article / Order-No. L'article / Référence
<b>r</b>	schwach / light / léger (50 ml)	222 / 0000016
<b>b</b>	mittel / medium / medium (50 ml)	243 / 0000015
<b>schw</b>	mittel, Kunststoff-Stahl / medium, plastic-steel / medium, plastique-acier (20 ml)	480 / 0000107
<b>g</b>	hochfest / high-streng / hautesistance (50 ml) hochfest für Cr/Ni-Teile / for Cr/Ni steel parts / pour parties fabriqué de Cr/Ni (50 ml)	601 / 0000014 2701 / 0000303
<b>p</b>	Rohrdichtungspaste / pipe sealant / pâte d'étanchéité pour tuyaux (50 ml)	225 / 0000017
<b>a</b>	Aktivator / activator / activateur (500 ml) Aktivator für Kunststoffteile / activator for pla- stic parts / activateur pour pièces de plastique (10 ml)	734 / 0000018 770 / 0000108
<b>t</b>	Gewindeband / threaded tape / ruban de filetage	/ 0000099

**Betriebsmittel / Machinery materials / Équipement de production**

Symbol / Symbol / Symbole	Beschreibung / Description / Description	Bestell-Nr. Order-No. Référence
<b>F</b>	Fett, säurefrei / acid-free / sans acide	0000025
<b>T</b>	Trennmittel / release agent / agent séparateur bei Verarbeitung von Isozyanat / for application with isozyanate / pour l'application de l'isozyanate	0163333 0640651
<b>M</b>	Montagepaste (für R- und RS-Ausführung) / assem- bly paste (for version R or RS) / pâte d'assemblage (de version R et RS)	0000045