

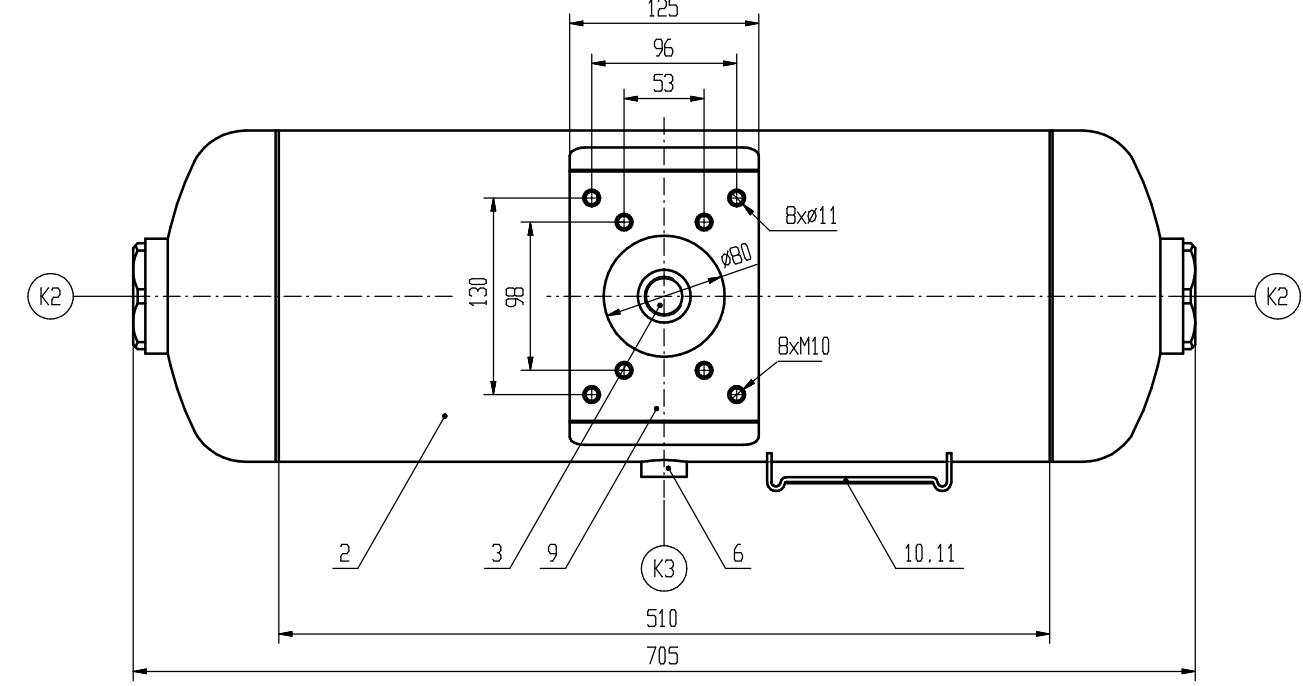
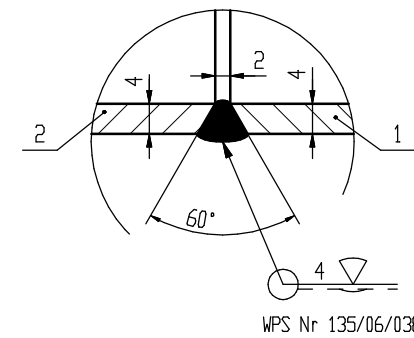
Tabela krótców:

Oznaczenie	Rodzaj krótcia	Przeznaczenie
K1	G3/4"	Przyłączeniowy
K2	2 x G2" / G1/2"	Przyłączeniowy / rewizyjny
K3	G1/2"	Przyłączeniowy
K4	G1/4"	Spust

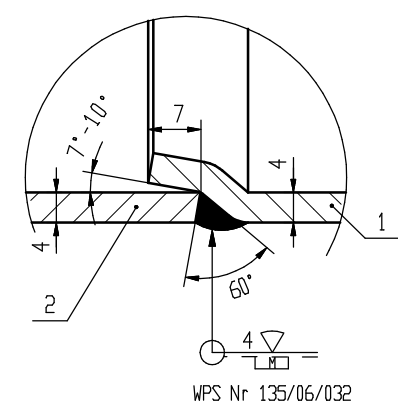
Dane techniczne:

1. Wytwórca	PPU KOMNINO
2. Ciśnienie obliczeniowe	Po [MPa] 1.2
3. Najwyższe dopuszczalne ciśnienie	PS [bar] 12.0
4. Ciśnienie próbne	PT [bar] 17.16
5. Najwyższa dopuszczalna temperatura	T _{Sm} . [°C] 100
6. Najniższa dopuszczalna temperatura	T _{Smin} . [°C] -20
7. Pajemność zbiornika	V [L] 20
8. Medium	Powietrze lub azot lub argon

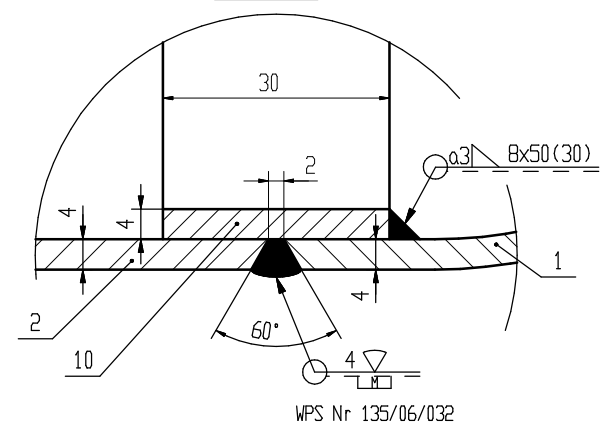
Szczegół S2/S3 - Wariant I
Podz. 1:1



Szczegół S2/S3 - Wariant II
Podz. 1:1



Szczegół S2/S3 - Wariant III
Podz. 1:1



Szczegół S1
Podz. 1:1

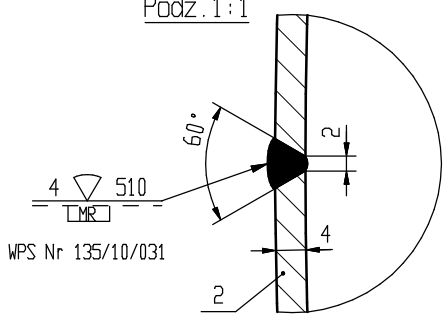


Tabela grubości min.:

Nazwa części	Grubość ga [mm]
Płaszcz	0.83
Dno elipsoidalne	0.67

14. Tabliczka fabryczna 95x65x1	PN-EN 10028-7	1	1.4541		
13. Podstawa tabliczki fabrycznej 170x70x3	PN-EN 10028-2	1	P355GH		
12. Pierścień uszczelniający Ø55.2x5.7		2	Guma		
11. Nakrętka M10	PN-EN ISO 4032	8			
10. Podkładka spawalnicza 650x30x4 (wariant I)	PN-EN 10028-2	2	P355GH		
9. Wspornik sprężarki 310x125x4	PN-EN 10028-2	1	P355GH		
8. Podpora 440x50x4	PN-EN 10028-2	2	P355GH		
7. Króciec spustowy G1/4" Ø25x15	PN-EN 10273	1	P355NH		
6. Króciec przyłączeniowy G1/2" Ø30x15	PN-EN 10216-3	1	P355NH		
5. Króciec przyłączeniowy G3/4" Ø35x15	PN-EN 10216-3	1	P355NH		
4. Korek G2" / G1/2" 6 70x33	PN-EN 10273	2	P355NH		
3. Króciec przyłączeniowy / rewizyjny G2" Ø76.1x25	PN-EN 10216-3	2	P355NH		
2. Płaszcz 672x510x4 (Ø219)	PN-EN 10028-2	1	P355GH		
1. Dno elipsoidalne Ø219x4 Hc=75	PN-EN 10028-2	2	P355GH		

Pozycja	Nazwa części	Nr rysunku lub normy	Ilość sztuk	Materiał	Masa jedn. [kg]	UWAGI
Konstruował	Mydło K.	2020.03.17.	Podziałka	Format	Masa całkowita [kg]	Arkusze
Rysował	Mydło K.	2020.03.17.	1:5	A3		1/2
Sprawdził	Trukszyn M.	2020.03.17.				
Zatwierdził	Smarski P.	2020.03.17.				
Producent	Nazwa		Zbiornik ciśnieniowy KP-20/L-12/0.2		Nr rysunku KP-20/L-12/0.2-00	