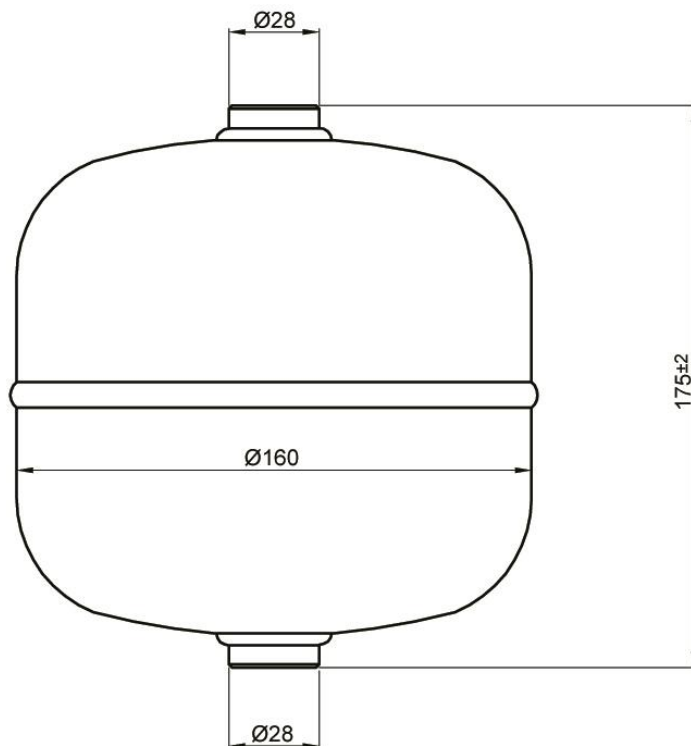


## Zbiornik ciśnieniowy B 941



Dane techniczne	
Pojemność	2,5 l
Ciśnienie robocze	11 bar
Ciśnienie próbne	15,73 bar
Przyłącze	2 x G ½ wewnętrzny
Temperatura pracy	Min -10°C Max +60°C
Typ	Sprężone powietrze
Certyfikat	97/23/EC(PED)

### PNEUMAT SYSTEM SP. Z O.O.

ul. Obornicka 160, 51-114 Wrocław  
tel.: 71 325 18 60, fax: 71 325 52 84  
e-mail: info@pneumat.com.pl

NIP: PL 895-17-91-519  
REGON: 932914224  
KRS: 0000164061

Bank Zachodni WBK S.A.:  
PKO BP S.A. Oddz. I we Wrocławiu:  
Raiffeisen Bank S.A.:

74 1090 2402 0000 0001 2297 7124  
05 1020 5226 0000 6102 0198 8245  
43 1750 1064 0000 0000 2106 5749