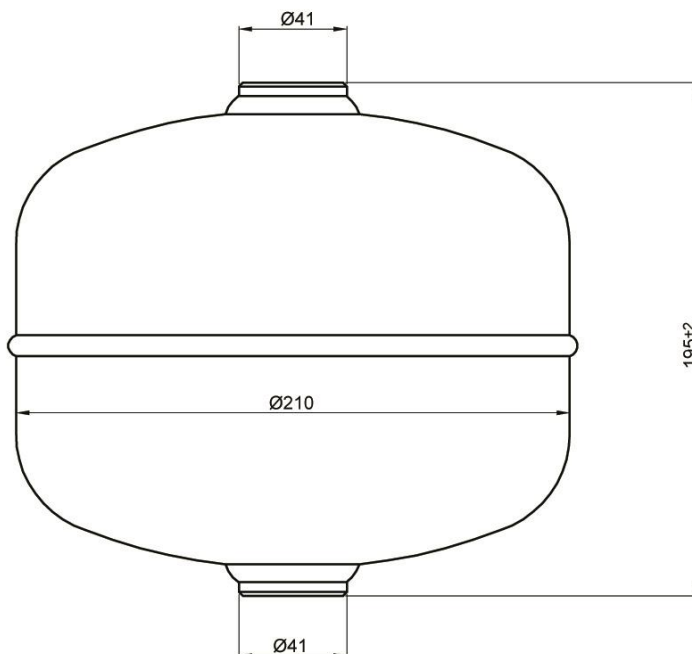


**Zbiornik ciśnieniowy
B 942**

Dane techniczne	
Pojemność	4,8 l
Ciśnienie robocze	11 bar
Ciśnienie próbne	15,73 bar
Temperatura pracy	Min -10°C Max +60°C
Przyłącze	2 x G ½ wewnętrzny
Typ	Sprężone powietrze
Certyfikat	97/23/EC(PED)